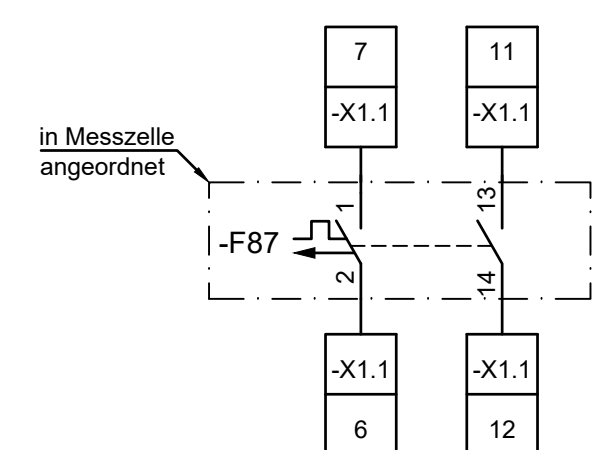


Legende:

- X1 - Reihenklamme an der Messzelle (ist mit einem Iso-Streifen plombierbar abzudecken)
 - X2 - Reihenklamme am Zählermess-Satz
 - 1) - Querschnittsangabe erfolgt durch die Stromnetz Berlin GmbH
 - 2) - Klemmenleisten im Schutzschrank angeordnet
 - 3) - dargestellt ist der Schutzschrank +M2R1 mit der Übergabe 1
 - identisch einzubinden ist die Übergabe 2 in den Schutzschrank +M2R2
 - 4) - Bezeichnung entsprechend Anlagenkonfiguration
 - 6) - Ausrüstung optional
- e ≙ da U ≙ A u ≙ a K ≙ P1 k ≙ S1
 n ≙ dn X ≙ N x ≙ n L ≙ P2 l ≙ S2



3-0-0177 Gez.: 08.11.2007 Kleessen dwg

7	Bl. 2 -> 1	10.11.21	Kle/Ros	Datum	30.11.2016	Stromnetz Berlin GmbH 10(6)-kV-Messzelle für Stationen	Stromnetz Berlin GmbH	Übergabeschutz bei geschlossener Ringversorgung	Arbeitsblatt	3-4-1799-7	Blatt 1- v. 1 Bl.
6	Zeichnungskopf	29.04.19	Kle/Ros	Bearb.	Nötzel						
5	Brücken geänd. von Kl.-L.-X1 zur -X1.1	30.05.18	Ros/Nö	Geprüft	Rosenau						
Ausgabe	Änderung	Datum	Name	Norm		Urspr. 3-4-1799-6 Bl.2	Ers. f.	Ers. d.			