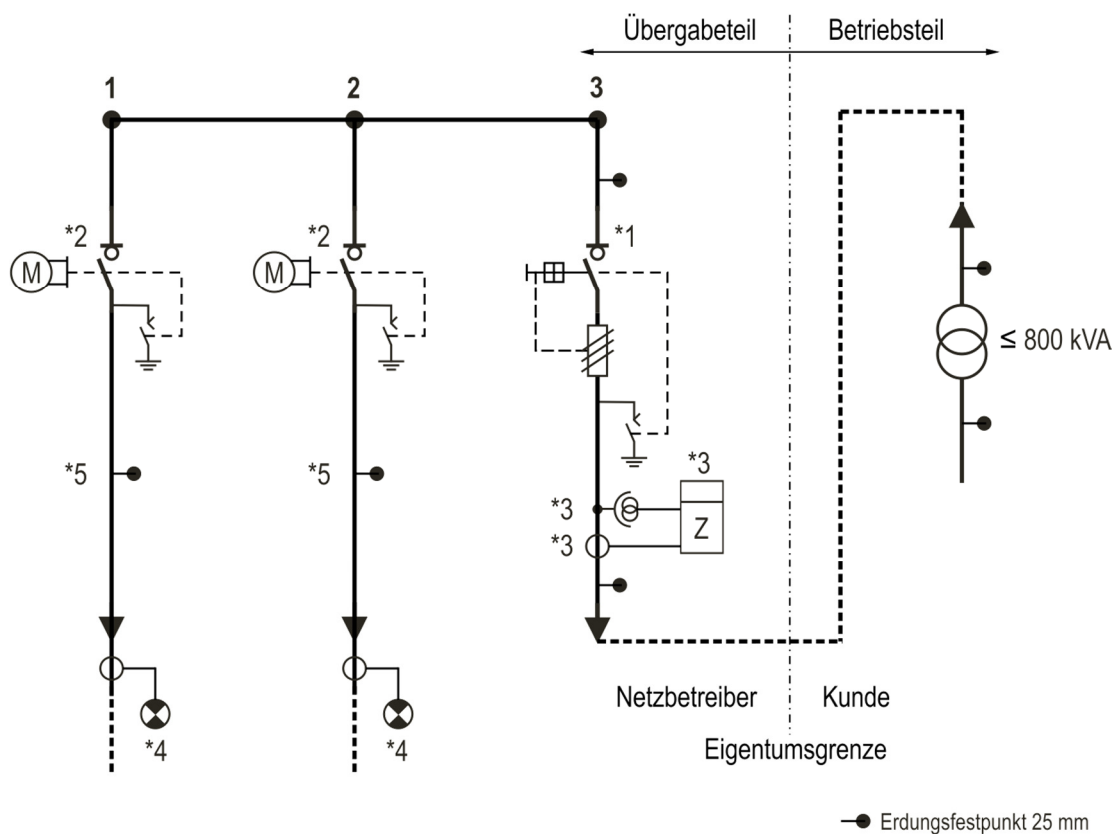


Bild 1.1 Übergabestation mit Anschluss an einen offenen 10-kV-Ring und einem Transformator ≤ 800 kVA



Allgemeiner Grundsatz: Je Mittelspannungskunde ein Übergabeteil (Anschlussmodul)	
*1 Schalterbedienung durch Kunden im Normalbetrieb	Erdungsschalter sowie deren Antriebe und Bedienhebel sind rot zu kennzeichnen. Sämtliche Schaltfeldtüren des Übergabeteils dürfen nur von Beauftragten des Netzbetreibers geöffnet werden. Alle dargestellten Schutzgeräte sind dreipolig auszuführen und allpolig anzuschließen. Für die Messung am Netzverknüpfungspunkt sind die Spannungswandler vom Netz des Netzbetreibers aus gesehen vor den Messstromwandlern anzuschließen. Vor Beginn der Arbeiten am Übergabeteil benennt der Anlagenbetreiber dem Netzbetreiber-Störungsmanagement einen Anlagenverantwortlichen, der nach DIN VDE 0105-100 die Verantwortung für die Anlagenteile an der Arbeitsstelle trägt. Der zuständige Betriebsverantwortliche (verantwortliche Person gemäß DIN VDE 0105-100) ist zu informieren.
*2 Die Bedienung der Schaltgeräte einschließlich Erdungsschalter in den Einspeisefeldern ist nur vom Netzbetreiber bzw. deren Beauftragten zulässig. Der jeweilige Antrieb ist durch ein Hinweisschild „Schalterbedienung nur durch Netzbetreiber-Personal“ zu kennzeichnen.	
*3 Beistellung durch Messstellenbetreiber	
*4 Kurzschlussanzeiger	
*5 Für Messzwecke und Wartungsarbeiten	