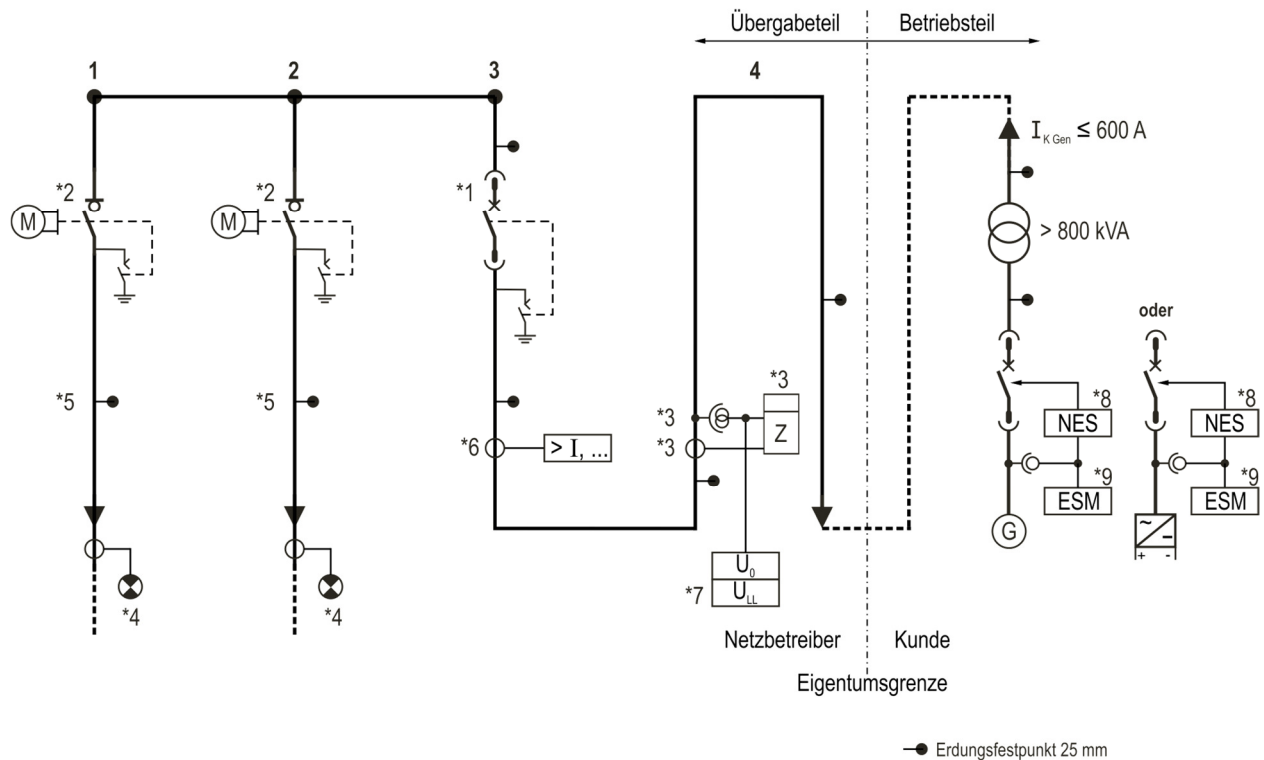


Bild 1.7 Übergabestation mit Anschluss an einem offenen 10-kV-Ring Übergabe > 800 kVA, mit Erzeugeranlage ≤ 600 A



Allgemeiner Grundsatz: Je Mittelspannungskunde ein Übergabeteil (Anschlussmodul)	
*1 Schalterbedienung durch Kunden im Normalbetrieb	<p>Erdungsschalter sowie deren Antriebe und Bedienelemente sind rot zu kennzeichnen. Sämtliche Schaltfeldtüren des Übergabeteils dürfen nur von Beauftragten des Netzbetreibers geöffnet werden.</p> <p>Alle dargestellten Schutzgeräte sind dreipolig auszuführen und allpolig anzuschließen. Der Übergabeschutz wirkt direkt auf den Übergabeschalter. Für die Mittelspannungs- Erzeugungsmessung sind die Spannungswandler von der generatorischen Einspeisung aus gesehen vor den Messstromwandlern zu errichten.</p> <p>Vor Beginn der Arbeiten am Übergabeteil benennt der Anlagenbetreiber dem Netzbetreiber-Störungsmanagement einen Anlagen-verantwortlichen, der nach DIN VDE 0105-100 die Verantwortung für die Anlagenteile an der Arbeitsstelle trägt. Der zuständige Betriebsverantwortliche (verantwortliche Person gemäß DIN VDE 0105-100) ist zu informieren.</p>
*2 Die Bedienung der Schaltgeräte einschließlich Erdungsschalter in den Einspeisefeldern ist nur vom Netzbetreiber bzw. deren Beauftragten Zulässig. Der jeweilige Antrieb ist durch ein Hinweisschild „Schalterbedienung nur durch Netzbetreiber- Personal“ zu kennzeichnen.	
*3 Beistellung durch den Messstellenbetreiber	
*4 Kurzschlussanzeiger	
*5 Für Messzwecke und Wartungsarbeiten	
*6 Netzübergabeschutz	
*7 Spannungsschutz	
*8 Netzentkupplungsschutz	
*9 Einspeisemanagement	