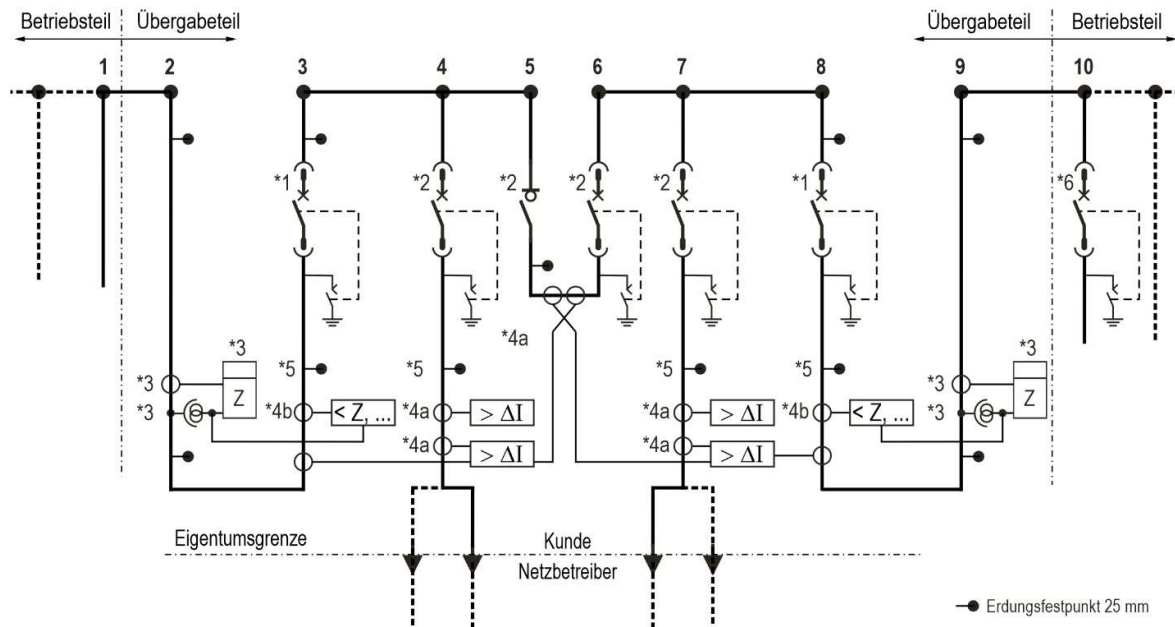


Bild 1.10 Übergabestation mit Anschluss an einem geschlossenen 10-kV-Ring (Mitteneinspeisung)



- *1 Schalterbedienung durch Kunden im Normalbetrieb
- *2 Die Bedienung der Schaltgeräte einschließlich Erdungsschalter in den Einspeisefeldern ist nur vom Netzbetreiber bzw. deren Beauftragten Zulässig. Plombieren der Schalterantriebe erfüllt diese Forderung nicht. Der jeweilige Antrieb ist durch ein Hinweisschild „Schalterbedienung nur durch Netzbetreiber-Personal“ zu kennzeichnen.
- *3 Beistellung durch den Messstellenbetreiber
- *4 a) Beistellung durch den Netzbetreiber, Vergleichsschutz, Schutz gemäß aktuellem Konzept (mehrere I_L - und $3I_0$ -Stufen, intermittierender EK-Schutz, Leistungsverwagerschutz usw.)
- *4 b) Beistellung durch den Netzbetreiber, Impedanzschutz (unverzögert bei mehrpoligem Nahfehler im Netz)
- *5 Für Messzwecke und Wartungsarbeiten
- *6 alternativ Lasttrennschalter – Erdungsschalter – Kombination (Verriegelung) möglich

Erdungsschalter sowie deren Antriebe und Bedienhebel sind rot zu kennzeichnen. Sämtliche Schaltfeldtüren des Übergabeteiles sind mit Netzbetreiber-Schließzylinder zu versehen und dürfen nur von Beauftragten des Netzbetreibers geöffnet werden. Ist ein fest eingebauter Leistungsschalter geplant, ist vor diesem Leistungsschalter ein Lasttrennschalter (oder verriegelter Trennschalter) und nach diesem Lasttrennschalter eine Lasttrennschalter- Erdungsschalter-Kombination (Verriegelung) vorzusehen. In diesem Fall sind vor und nach dem fest eingebauten Erdungsschalter Erdungsfestpunkte erforderlich.

Alle dargestellten Schutzgeräte sind dreipolig auszuführen und allpolig anzuschließen. Die Beistellung der relevanten Schutzgeräte im Übergabeteil erfolgt durch den Netzbetreiber. Für die Messung am Netzverknüpfungspunkt sind die Spannungswandler vom Netz des Netzbetreibers aus gesehen vor den Messstromwandlern anzuschließen.

Vor Beginn der Arbeiten am Übergabeteil benennt der Anlagenbetreiber dem Netzbetreiber-Störungsmanagement einen Anlagenverantwortlichen, der nach DIN VDE 0105-100 die Verantwortung für die Anlagenteile an der Arbeitsstelle trägt. Der zuständige Betriebsverantwortliche (verantwortliche Person gemäß DIN VDE 0105-100) ist zu informieren.