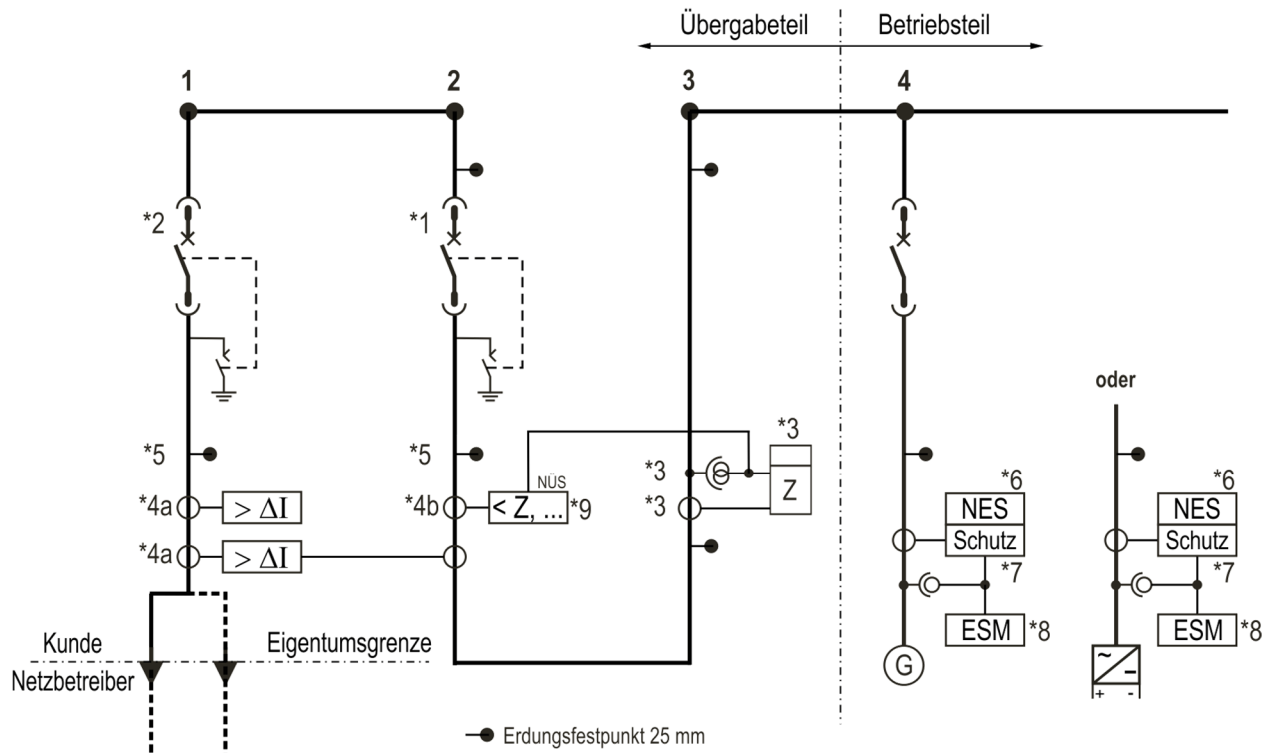


Bild 1.11 Übergabestation mit Stichanschaltung und Erzeugungsanlagen



<p>*1 Schalterbedienung durch Kunden im Normalbetrieb</p> <p>*2 Die Bedienung der Schaltgeräte einschließlich Erdungsschalter in den Einspeisefeldern ist nur vom Netzbetreiber bzw. deren Beauftragten Zulässig. Plombieren der Schalterantriebe erfüllt diese Forderung nicht. Der jeweilige Antrieb ist durch ein Hinweisschild „Schalterbedienung nur durch Netzbetreiber-Personal“ zu kennzeichnen.</p> <p>*3 Beistellung durch den Messstellenbetreiber</p> <p>*4 a) Beistellung durch den Netzbetreiber, Vergleichsschutz</p> <p>*4 b) Beistellung durch den Netzbetreiber, Impedanzschutz</p> <p>*5 Für Messzwecke und Wartungsarbeiten</p> <p>*6 Netzentkupplungsschutz</p> <p>*7 Schutz des Kunden</p> <p>*8 Einspeisemanagement</p> <p>*9 Netzübergabeschutz</p>	<p>Erdungsschalter sowie deren Antriebe und Bedienhebel sind rot zu kennzeichnen. Sämtliche Schaltfeldtüren des Übergabeteiles sind mit Netzbetreiber- Schließzylinder zu versehen und dürfen nur von Beauftragten des Netzbetreibers geöffnet werden. Ist ein fest eingebauter Leistungsschalter geplant, ist vor diesem Leistungsschalter ein Lasttrennschalter (oder verriegelter Trennschalter) und nach diesem Leistungsschalter eine Lasttrennschalter- Erdungsschalter-Kombination (Verriegelung) vorzusehen. In diesem Fall sind vor und nach dem fest eingebauten Erdungsschalter Erdungsfestpunkte erforderlich.</p> <p>Alle dargestellten Schutzgeräte sind dreipolig auszuführen und allpolig anzuschließen. Der Netzübergabeschutz wirkt direkt auf den Übergabeschalter. Die Beistellung der relevanten Schutzgeräte im Übergabeteil erfolgt durch den Netzbetreiber. Für die Mittelspannungs- Erzeugungsmessung sind die Spannungswandler von der generatorischen Einspeisung aus gesehen vor den Messstromwandlern zu errichten. Vor Beginn der Arbeiten am Übergabeteil benennt der Anlagenbetreiber dem Netzbetreiber-Störungsmanagement einen Anlagenverantwortlichen, der nach DIN VDE 0105-100 die Verantwortung für die Anlagenteile an der Arbeitsstelle trägt. Der zuständige Betriebsverantwortliche (verantwortliche Person gemäß DIN VDE 0105-100) ist zu informieren.</p>
---	---