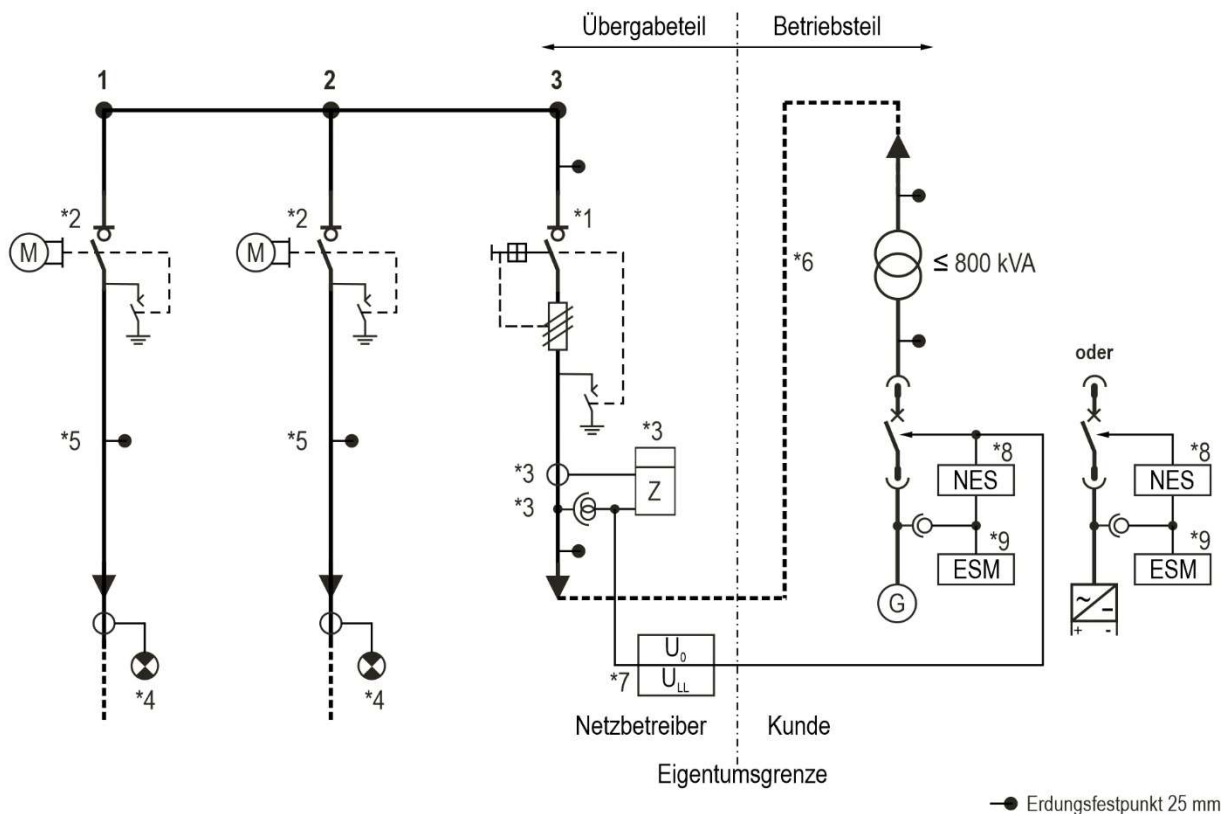


Bild 1.6 Übergabestation mit Anschluss an einem offenen 10-kV-Ring Übergabe ≤ 800 kVA, mit Erzeugeranlage ≤ 600 A



- *1 Schalterbedienung durch Kunden im Normalbetrieb
- *2 Die Bedienung der Schaltgeräte einschließlich Erdungsschalter in den Einspeisefeldern ist nur vom Netzbetreiber bzw. deren Beauftragten Zulässig. Der jeweilige Antrieb ist durch ein Hinweisschild „Schalterbedienung nur durch Netzbetreiber- Personal“ zu kennzeichnen.
- *3 Beistellung durch den Messstellenbetreiber
- *4 Kurzschlussanzeiger
- *5 Für Messzwecke und Wartungsarbeiten
- *6 Maximale Kabellänge 150m
- *7 Spannungsschutz
Für PV-Anlagen mit nicht-netzbildenden Umrichtern kann auf den Spannungsschutz verzichtet werden, wenn sie ein aktives Inselnetzdetektionsverfahren nach VDE-AR-N 4105 besitzen und dieses aktiviert ist.
- *8 Netzentkupplungsschutz
- *9 Einspeisemanagement

Erdungsschalter sowie deren Antriebe und Bedienelemente sind rot zu kennzeichnen. Sämtliche Schaltfeldtüren des Übergabeteils dürfen nur von Beauftragten des Netzbetreibers geöffnet werden. Alle dargestellten Schutzgeräte sind dreipolig auszuführen und allpolig anzuschließen. Für die Mittelspannungserzeugungsmessung sind die Spannungswandler von der generatorischen Einspeisung aus gesehen vor den Messstromwandlern zu errichten.

Vor Beginn der Arbeiten am Übergabeteil benennt der Anlagenbetreiber dem Netzbetreiber-Störungsmanagement einen Anlagenverantwortlichen, der nach DIN VDE 0105-100 die Verantwortung für die Anlagenteile an der Arbeitsstelle trägt. Der zuständige Betriebsverantwortliche (verantwortliche Person gemäß DIN VDE 0105-100) ist zu informieren.

● Erdungsfestpunkt 25 mm