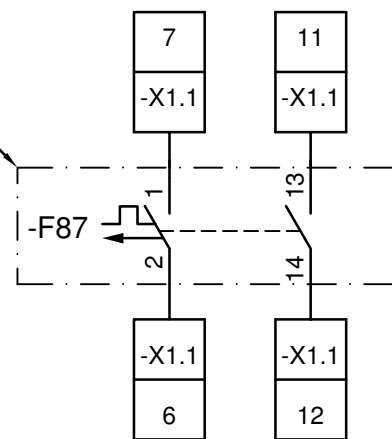


Legende:

- X1 - Reihenklemme an der Messzelle
(ist mit einem Iso-Streifen plombierbar abzudecken)
- X2 - Reihenklemme am Zählermess-Satz
- 1) - Querschnittsangabe erfolgt durch die Stromnetz Berlin GmbH
- 2) - Klemmenleisten im Schutzschrank angeordnet
- 3) - dargestellt ist der Schutzschrank +M2R1 mit der Übergabe 1
 - identisch einzubinden ist die Übergabe 2 in den Schutzschrank +M2R2
- 4) - Bezeichnung entsprechend Anlagenkonfiguration
- 6) - Ausrüstung optional

e ≙ da U ≙ A u ≙ a K ≙ P1 k ≙ S1
 n ≙ dn X ≙ N x ≙ n L ≙ P2 l ≙ S2

in Messzelle
angeordnet



3-0-0177 Gez.: 08.11.2007 Kleessen dwg

4	6) Neueintrag	06.12.17	Ros/Nö	Datum	30.11.2016	Stromnetz Berlin GmbH 10(6)-kV-Messzelle für Stationen	Stromnetz Berlin GmbH Ein Unternehmen von VATTENFALL	Übergabeschutz bei geschlossener Ringversorgung	Arbeitsblatt	3-4-1799-6	Blatt 2- v. 2 Bl.
6	Zeichnungskopf	29.04.19	Kle/Ros	Bearb.	Nötzel						
5	Brücken geänd. von Kl.-L.-X1 zur -X1.1	30.05.18	Ros/Nö	Geprüft	Rosenau						
Ausgabe	Änderung	Datum	Name	Norm		Urspr.	Ers. f.	Ers. d.			