

Dokumentart:	Dokumentbezeichnung:	Vertraulichkeitsklasse:	Anlagen:	Anzahl Seiten:
Technische Beschreibung	TB3340	Medium (C1)	0	35
Ansprechpartner:	Dokumentverantwortlicher:	Genehmigt von:	Version:	Gültig ab:
Bereichssteuerung	Leiter Mittel-/ Niederspannungsnetz	Leiter Assets	1	27.04.2019

FERNSTEUERUNG VON NETZ- UND KUNDENSTATIONEN IM MS-NETZ

Zusammenfassung

Diese Technische Beschreibung beinhaltet den Aufbau und die Ausführungen für die Fernsteuerungsanbindung von Kunden- und Netzstationen der Stromnetz Berlin GmbH.

Dokumentbezeichnung:	Dokumenttitel:	Version:	Seitenzahl:
TB3340	Fernsteuerung von Netz- und Kundenstationen im MS-Netz	1	2 (35)

INHALT

1	Änderungshinweise	4
2	Ziel und Zweck	4
3	Geltungsbereich	4
4	Mitgeltende Dokumente	4
4.1	Verordnungen	4
4.2	Normen	4
5	Copyright	5
6	Vorwort	5
7	Verantwortlichkeiten	6
8	Systembeschreibung	6
9	Schaltanlagen	6
10	USV	9
11	Montagerahmen	9
12	Antenne	10
13	TK-Verteiler.....	11
14	Hilfsspannung.....	11
15	Installation.....	11
16	Beistellungen (nur Kundenanlagen).....	16
17	Umgebungsbedingungen	16
18	Dokumentation	16
19	Inbetriebsetzung	17
19.1	Sicherheitshinweis	17
20	Information zur Anordnung und Aufbau	18
20.1	Datenmodell.....	18
20.2	Kontaktbelegung Steckverbindung (Standard)	19
20.3	Kontaktbelegung Steckverbindung (Erweitert).....	21
20.4	Steckerbelegung.....	24
20.5	Montagerahmen.....	25
20.6	Montagefläche-FWG-USV – begehbare Station	27
20.7	Automat MS-Netz Anlagenstruktur	28
20.8	Han-Modular Blindmodul	29
20.9	TK-Verteiler für begehbare Stationen.....	29
20.10	TK-Verteiler für Kompaktstationen	30

Dokumentbezeichnung:	Dokumenttitel:	Version:	Seitenzahl:
TB3340	Fernsteuerung von Netz- und Kundenstationen im MS-Netz	1	3 (35)

20.11 Erdung des Steckergehäuses -X1 an der USV.....	30
20.12 Meldungen und Befehle.....	31
Anhang	33
I Abkürzungen, Definitionen	33
II Abbildungsverzeichnis.....	34
III Tabellenverzeichnis.....	34
IV Revisionsverzeichnis.....	35

Dokumentbezeichnung:	Dokumenttitel:	Version:	Seitenzahl:
TB3340	Fernsteuerung von Netz- und Kundenstationen im MS-Netz	1	4 (35)

1 Änderungshinweise

Alle Änderungshinweise aus älteren Versionen sind im Anhang IV Revisionsverzeichnis, Tabelle Anhang IV-1 Revisionsverzeichnis abgelegt.

Tabelle 1-1 Änderungsübersicht

Version 1	
Abschnitt	Thema
Gesamtes Dokument	Dieses Dokument ersetzt die Technische Beschreibung TB3310 Version 1 und wurde grundlegend überarbeitet.

2 Ziel und Zweck

Diese Technische Beschreibung definiert den Sollzustand über die bestehenden Gesetze, Normen und Richtlinien hinaus, für die Fernsteuerung von Netz- und Kundenstationen und Festlegungen zum Einsatz in Kunden- und Netzstationen im Verteilungsnetz der Stromnetz Berlin GmbH (nachfolgend SNB genannt).

Die Geschäfts- und Verkehrssprache ist deutsch.

3 Geltungsbereich

Diese Technische Beschreibung gilt für den Einsatz in Kunden- und Netzstationen im Verteilungsnetz der folgenden Gesellschaft:

Stromnetz Berlin GmbH

4 Mitgeltende Dokumente

4.1 Verordnungen

Verbindlich sind die jeweils geltenden Fassungen der:

- Unfallverhütungsvorschriften der Berufsgenossenschaften
- BDEW- und FNN-Richtlinien
- Technische Anforderung Mittelspannung Berlin
- TRBS

4.2 Normen

Verbindlich sind die jeweils geltenden Fassungen der:

- DIN VDE – Normen

Dokumentbezeichnung:	Dokumenttitel:	Version:	Seitenzahl:
TB3340	Fernsteuerung von Netz- und Kundenstationen im MS-Netz	1	5 (35)

5 Copyright

Alle Inhalte dieser Technischen Beschreibung inklusive der Abbildungen, Zeichnungen [Tabellen, Diagramme usw.] und Anlagen unterliegen, sofern nicht anders angegeben, urheberrechtlichem Schutz. Es ist untersagt, sie ganz oder teilweise ohne ausdrückliche vorherige schriftliche Zustimmung der Stromnetz Berlin GmbH zu vervielfältigen, zu verbreiten, zu bearbeiten oder umzugestalten.

6 Vorwort

Es ist vorgesehen, die Wiederversorgungszeiten im Verteilungsnetz Berlin durch Fernsteuerung von 6/10-kV-Netz-, Übergabe- bzw. Kombistationen weiter zu verkürzen. Hierzu sind die Fernschaltung der Lasttrennschalter in den Ringkabelfeldern sowie die Meldung der elektronischen Kurzschlussanzeiger und des Übergabeschutzes erforderlich.

Dokumentbezeichnung:	Dokumenttitel:	Version:	Seitenzahl:
TB3340	Fernsteuerung von Netz- und Kundenstationen im MS-Netz	1	6 (35)

7 Verantwortlichkeiten

- **Schaltanlagenlieferant**
Der Schaltanlagenlieferant liefert dem Netzbetreiber oder einem Dritten eine Schaltanlage nach DIN/VDE 0671, Teil 200 und nach den Technischen Beschreibungen TB3310 bzw. TB3311, erweitert nach dieser TB3340.
- **Installateur**
Der Installateur ist für die fachgerechte Montage aller Komponenten in der Station zuständig.
- **Netzbetreiber**
Der Netzbetreiber stellt die nach Punkt 15 genannten Komponenten bei und führt die ausdrücklich dem Netzbetreiber vorbehaltenen Arbeiten durch.

8 Systembeschreibung

Folgende Fernwirk- und Meldeaufkommen einer 6/10-kV-Station sind sicherzustellen:

Tabelle 8-1 Fernwirk- und Meldeaufkommen 6/10-kV-Station

a)	Fernschaltung der Lasttrennschalter in den Ringkabelfeldern
b)	Rückmeldung der Lasttrennschalterstellungsmeldungen
c)	Meldung der Kurzschlussanzeiger
d)	Störmeldungen der Stromversorgung
e)	Systemmeldungen der Fernwirkkomponenten
f)	Störmeldung der Schaltanlage
g)	Meldungen vom Überstromzeitschutzgerät

Auflistung der Prozessinformation siehe unter Punkt 20

9 Schaltanlagen

Die Schaltanlage muss für die Fernsteuerung in allen Ringkabelfeldern mit Motorantrieben 24V-DC und Kurzschlussanzeigern ausgerüstet sein.

Interne Verdrahtung auf Stecker siehe Anlage 19.14.

Eine evtl. benötigte Nachlaufzeit (max. 2 sek.), um den Antrieb in die Endstellung zu fahren, wird von der Fernwirkeinheit zur Verfügung gestellt.

Dokumentbezeichnung:	Dokumenttitel:	Version:	Seitenzahl:
TB3340	Fernsteuerung von Netz- und Kundenstationen im MS-Netz	1	7 (35)

Anforderung an die Schaltanlage:

- Motorsteuerung ohne Selbsthaltung
- Das Schaltgerät (Lasttrennschalter) und der Motorantrieb müssen im selben Feld eingebaut sein und vom diesem Schaltfeld zugänglich sein
- Die motorischen Antriebe müssen mit Endschaltern abgesteuert werden.
- Entspannungsmöglichkeit oder automatische Entspannung der Schaltfelder, wenn der Schaltvorgang unerwartet abgebrochen wird
- Entstörschaltung an den Motoranschlüssen
- Der Schaltvorgang des Lasttrennschalters muss innerhalb von 30 Sekunden komplett (incl. 2 sec. Nachlauf) abgeschlossen sein.
- Der Anlaufstrom des Motors darf max. 25A für 300 ms betragen.
- Überlaststrom max. 15A für 3 sec
- Dauerstrom max. 10A für 30 sec.
- Leistungs-Zeit-Produkt (Arbeit) darf 2,5 kW_s (kJ) nicht überschreiten.
- Im Leistungsteil wird der negative Pol der 24V-DC Versorgung geerdet.
- Koppelrelais der Motoren mit Freilaufdioden
- Sichtbare Schaltzustandsanzeige vor Ort und potenzialfreie Rückmeldungskontakte der Schalterstellung
- Steuerungen und Verriegelungen, die nicht mechanisch ausgeführt werden, sind vorzugsweise in Relais-technik zu realisieren. Der maximal zulässige Eigenverbrauch im passiven Zustand darf 0,1 W nicht überschreiten.
- Damit Antrieb und Mechanik des Lasttrennschalters bei eingeschaltetem Erder keinen Schaden nehmen, ist eine gesicherte Verriegelung zu gewährleisten.
- Der Steuerungsteil wird als erdschlussüberwachte Schutzkleinspannung 24V DC betrieben und muss daher isoliert gegen Erde aufgebaut sein.
- Die Eingangsimpedanz der Motorensteuerung muss zwischen 3 – 4kΩ liegen.
- Elektronische Kurzschlussanzeiger mit potenzialfreien Kontakten (siehe TB3370)
- Frontal zugängliche Steckverbinder

Dokumentbezeichnung:	Dokumenttitel:	Version:	Seitenzahl:
TB3340	Fernsteuerung von Netz- und Kundenstationen im MS-Netz	1	8 (35)

- Bei SF6-Schaltanlagen ist der Druckverlust temperaturkompensiert in die Störungssammelmeldung einzubinden.
- Der Schaltanlagenhersteller muss benennen, welche Betriebsmittel in der Sammelfehlermeldung überwacht werden und dies auf der Schaltanlage kenntlich machen. Die Prüfmöglichkeiten für die einzelnen Betriebsmittel sind dem Netzbetreiber zu nennen. Werden keine Meldungen aus der Schaltanlage generiert, muss die Verbindung kurzgeschlossen werden.
- Für den eingesetzten Motorantrieb ist ein Datenblatt der Stromnetz Berlin GmbH vorzulegen.

Materialliste Steckverbinder Schaltanlage

Tabelle 9-1 Steckverbinder -X10 an der Schaltanlage (24V M) (Harting)

Steckverbinder -X10 an der Schaltanlage (24V M) (Harting)				
Anzahl	Bezeichnung	Hersteller	Artikel Nr.	Bemerkung
1	Anbaugehäuse HAN 6B-agg-LB	Harting	09 30 006 0301	
1	Gelenkrahmen 6B für Gehäuseoberteile und 2 Module	Harting	09 14 006 0303	
1	Modular DD-Modul Stifteinsatz (M)	Harting	09 14 012 3001	
2	Crimpkontaktstifte 2,5 mm ² , versilbert (M)	Harting	09 15 000 6106	
1	Han-Modular-Blindmodul	Harting	09 14 000 9950	Siehe Anlage 19.8

Tabelle 9-2 Steckverbinder -X20 an der Schaltanlage (M) (Harting)

Steckverbinder -X20 an der Schaltanlage (M) (Harting)				
Anzahl	Bezeichnung	Hersteller	Artikel Nr.	Bemerkung
1	Anbaugehäuse HAN 16B-agg-LB	Harting	09 30 016 0307	
1	Gelenkrahmen M16B für Gehäuseoberteile und 4 Module	Harting	09 14 016 0303	
4	DDD-Modul Stifteinsatz für 17 Kontakte (M)	Harting	09 14 017 3001	
42(50)	Crimpkontaktstifte 0,5 mm ² , versilbert (M)	Harting	09 15 000 6103	Wert in Klammern für erweiterte Version (siehe14)

Dokumentbezeichnung:	Dokumenttitel:	Version:	Seitenzahl:
TB3340	Fernsteuerung von Netz- und Kundenstationen im MS-Netz	1	9 (35)

Tabelle 9-3 Steckverbinder -X10 an der Schaltanlage (24V M) (Phönix)

Steckverbinder -X10 an der Schaltanlage (24V M) (Phönix)				
Anzahl	Bezeichnung	Hersteller	Artikel Nr.	Bemerkung
1	HC-EVO-B06-BWS-PLRBK	Phönix	1407621	
1	HC-M-B06-MF-B	Phönix	1417398	
1	HC-M-12-CT-M	Phönix	1414354	
2	CK1,6-ED-2,50ST AG	Phönix	1663381	
1	HC-M-00	Phönix	1414353	Siehe Anlage 19.8

Tabelle 9-4 Steckverbinder -X20 an der Schaltanlage (M) (Phönix)

Steckverbinder -X20 an der Schaltanlage (M) (Phönix)				
Anzahl	Bezeichnung	Hersteller	Artikel Nr.	Bemerkung
1	HC-EVO-B16-BWS-PLRBK	Phönix	1407646	
1	HC-M-B16-MF-B	Phönix	1417400	
4	HC-M-17-CT-M	Phönix	1414356	
42(50)	CK1,6-ED-0,50ST AG	Phönix	1663349	Wert in Klammern für erweiterte Version (siehe14)

10 USV

Die USV dient zur Versorgung einer Fernwirkereinheit sowie der Mittelspannungsschalter bei Netzausfall.

Die Ausgangsspannung beträgt 24V DC +/- 5%.

Siehe hierzu die TB3341 „Unterbrechungsfreie Stromversorgung (230-V-AC/24-V-DC) zur Hilfsenergieversorgung von motorischen Antrieben und Fernwirkgeräten“.

11 Montagerahmen

Der Montagerahmen (siehe Anhang) dient zur Aufnahme von zwei Teileinschubkassetten (USV und Fernwirkereinheit). Der Montagerahmen muss sowohl waagrecht wie auch senkrecht verbaut werden können.

Die Außenmaße des Montagerahmens sind:

462 mm Breite, 600 Tiefe, 88,4 mm Höhe (Maße ohne Befestigungswinkel).

Dokumentbezeichnung:	Dokumenttitel:	Version:	Seitenzahl:
TB3340	Fernsteuerung von Netz- und Kundenstationen im MS-Netz	1	10 (35)

Der Montagerahmen ist an den Potentialausgleich anzuschließen.

Es muss eine PE-Verbindung (90 cm) in 6 mm² zwischen Montagerahmen und USV (Kabelschuh für M6) vorinstalliert werden.

Siehe hierzu die TB3371 Erdung in Netzstationen.

Begehbare Stationen

Die Montage muss windungsfrei mit ausreichendem Platzbedarf (siehe Anlage 19.6) erfolgen.

Auf eine sinnvolle Nähe zur Schaltanlage und auf einen ausreichenden Arbeitsbereich (Sicherheitsabstand zu offenen spannungsführenden Teilen) ist zu achten.

Kompaktstationen

In Kompaktstationen wird der Montagerahmen oberhalb der Schaltanlage montiert (andere Montageorte nur in Absprache mit dem Netzbetreiber).

12 Antenne

Die Art der Antenne, der mit dem Kunden/Eigentümer vereinbarte Montageort sowie die einzusetzenden Kabel- und Steckertypen werden durch den Netzbetreiber benannt.

Die Montage der Antenne am vereinbarten Ort, der Anschluss des Kabels an der Antenne sowie die Kabellegung zur Front des Montagerahmens erfolgen durch den Installateur. Die Montageanweisungen der Hersteller für die verwendeten Antennen und Antennenkabel sind einzuhalten.

Als Richtwerte gelten folgende Grenzen:

Tabelle 12-1 Richtwerte für Antennen

Max. Länge	Bezeichnung	Hersteller	Min. Biege-radius	Konfekt. Länge (einseitig mont. N-Stecker)	Aussendurchmesser
15 m	Ecoflex 10	SSB Electronic	40 mm	15 m	10,2 mm
40 m	FSJ4-50B ½"	ANDREW	32 mm	25 m, 40 m	13,2 mm

Wenn eine der genannten Kabeltypen temporär nicht beschafft werden kann, sind solche Kabel einzusetzen, deren Eigenschaften nachweisbar die o. g. Anforderungen mindestens erfüllen.

Die Beistellung der Antenne sowie des antennenseitig, vorkonfektionierten Antennenkabels in den o. g. Längen, erfolgen durch den Netzbetreiber.

Der Anschluss des Antennenkabels am Fernwirkgerät, inklusive der Montage des notwendigen Steckers, erfolgt ebenfalls durch den Netzbetreiber.

Eventuell weiteres Montagematerial zur Installation der Antenne muss durch den Installateur beigestellt werden.

Dokumentbezeichnung:	Dokumenttitel:	Version:	Seitenzahl:
TB3340	Fernsteuerung von Netz- und Kundenstationen im MS-Netz	1	11 (35)

13 TK-Verteiler

Begehbare Stationen

Der TK-Verteiler wird vom Netzbetreiber, bzw. seinem Beauftragten geliefert und montiert.

Bei Kundenstationen wird der TK-Verteiler durch den Netzbetreiber beigestellt.

Die ankommenden Fernmeldekabel werden in dem TK-Verteiler durch den Netzbetreiber angeschlossen.

Der Montageplatz des TK-Verteiler ist an der Wand, möglichst in der Nähe der TK-Kabeleinführungen vorzusehen (Abhängig von der Bauart der Station). Vom TK-Verteiler ist ein Fernmeldekabel Typ IY(St)Y 6x2x0,6 mm² zum Montagerahmen mit einer Mehrlänge von jeweils 2 m durch den Installateur zu legen.

Das Auflegen des Kabels auf die Fernwirkeinheit wird durch den Netzbetreiber ausgeführt.

Kompaktstationen

Die ankommenden Fernmeldekabel (max. 3 Kabel 30x2x0,8 mm²) werden in einem seitlich, von außen zugänglichen, abschließbaren TK-Verteiler aufgelegt (siehe Anlage 19.10). Die Kabel müssen über eine Zugentlastung gesichert werden und der Kabelweg in der Station ist zu verrohren (drei Leerrohre oder gleichwertig).

Auf eine TAE-Dose wird in Kompaktstationen verzichtet.

Die innere lichte Weite der Leerrohre müssen min. 30 mm, der Biegeradius min. 200 mm betragen und jedes Rohr ist mit einem Ziehdraht zu versehen. Die Innenwand der Leerrohre muss glatt sein. Es ist kein flexibles Rohr zu verwenden.

Andere Einbauvarianten sind mit dem Netzbetreiber abzustimmen.

Vom TK-Verteiler ist ein Fernmeldekabel Typ IY(St)Y 6x2x0,6 mm² zum Montagerahmen mit einer Mehrlänge von jeweils 2 m durch den Installateur zu legen.

14 Hilfsspannung

Die Hilfsspannung von 230V-AC wird über eine separate Sicherung 16A aus der Niederspannungsverteiltertafel bereitgestellt. In Kundenanlagen soll die Bereitstellung vorzugsweise aus dem beigestelltem Revisions-Hausanschluss erfolgen.

15 Installation

Die Verlegung und die Konfektionierung der Kabel mit den Steckverbindern erfolgt durch den Installateur. In der Standardversion sind damit bis zu drei Ringschalter und Kurzschlussanzeiger fernsteuerbar bzw. werden Schaltzustandsmeldungen und Kurzschlussanzeigerstatus übertragen.

Müssen mehr wie drei Ringschalter und Kurzschlussanzeiger fernsteuerbar ausgerüstet werden, sind weitere Fernsteuerracks analog des ersten Fernsteuerracks aufzubauen.

Dokumentbezeichnung:	Dokumenttitel:	Version:	Seitenzahl:
TB3340	Fernsteuerung von Netz- und Kundenstationen im MS-Netz	1	12 (35)

Für die Kabel -X1 bis -X10 vom Montagerahmen zur Schaltanlage müssen folgende Kabel verwendet werden:

Tabelle 15-1 Stromversorgung 230 V aus Niederspannungsverteilung oder Hausanschluss

Kabel in Anlehnung an die DIN VDE 0292:	
Stromversorgung 230 V	3 G 2,5 flexibel, schwer brennbar, ölbeständig.
Stromversorgung 24 V	2 X 2,5 flexibel, schwer brennbar, ölbeständig. Alternativ 3 G 2,5 flexibel, schwer brennbar, ölbeständig (ohne Anschluss des Schutzleiters auf beiden Seiten)

Materiallisten Steckverbinder

Tabelle 15-2 Steckverbinder -X1 Kabelseite (230V F/24V M) (Harting)

Steckverbinder -X1 Kabelseite (230V F/24V M) (Harting)				
Anzahl	Bezeichnung	Hersteller	Artikel Nr.	Bemerkung
1	Tüllengehäuse HAN-6B-gs-M25	Harting	19 30 006 1541	
1	Gelenkrahmen 6B für Gehäuseoberteile und 2 Module	Harting	09 14 006 0303	
1	Modular DD-Modul Stifteinsatz (M)	Harting	09 14 012 3001	
2	Crimpkontaktstifte 2,5 mm ² , versilbert (M)	Harting	09 15 000 6106	
1	Modular E-Modul Buchseneinsatz (F)	Harting	09 14 006 3101	
3	Crimpkontaktbuchsen 2,5 mm ² versilbert (F)	Harting	09 33 000 6202	
1	Uni-Mehrfachverschraubung M25x1,5	Pflitsch	22554 d m2x9	

Dokumentbezeichnung:	Dokumenttitel:	Version:	Seitenzahl:
TB3340	Fernsteuerung von Netz- und Kundenstationen im MS-Netz	1	13 (35)

Tabelle 15-3 Steckverbinder -X10 Kabelseite (24V F) (Harting)

Steckverbinder -X10 Kabelseite (24V F) (Harting)				
Anzahl	Bezeichnung	Hersteller	Artikel Nr.	Bemerkung
1	Tüllengehäuse HAN-6B-gs-M25	Harting	19 30 006 1541	
1	Gelenkrahmen 6B für Gehäuseunterteile und 2 Module	Harting	09 14 006 0313	
1	Modular DD-Modul Buchseneinsatz (F)	Harting	09 14 012 3101	
2	Crimpkontaktbuchse 2,5 mm ² , versilbert (F)	Harting	09 15 000 6206	
1	Han-Modular Blindmodul	Harting	09 14 000 9950	Siehe Anlage 20.8
1	Uni-Mehrfachverschraubung M20x1,5	Pflitsch	22554 d m1x9	

Tabelle 15-4 Steckverbinder -X1 Kabelseite (230V F/24V M) (Phönix)

Steckverbinder -X1 Kabelseite (230V F/24V M) (Phönix)				
Anzahl	Bezeichnung	Hersteller	Artikel Nr.	Bemerkung
1	HC-EVO-B06-HLFS-PLBK	Phönix	1407619	
1	HC-M-B06-MF-H	Phönix	1417403	
1	HC-M-12-CT-M	Phönix	1414354	
2	CK1,6-ED-2,50ST AG	Phönix	1663381	
1	HC-M-06-CT-F	Phönix	1414367	
3	CK2,5-ED-2,50BU AG	Phönix	1663682	
1	HC-B-G-M20-PLRBK	Phönix	1407669	

Dokumentbezeichnung:	Dokumenttitel:	Version:	Seitenzahl:
TB3340	Fernsteuerung von Netz- und Kundenstationen im MS-Netz	1	14 (35)

Tabelle 15-5 Steckverbinder -X10 Kabelseite (24V F) (Phönix)

Steckverbinder -X10 Kabelseite (24V F) (Phönix)				
Anzahl	Bezeichnung	Hersteller	Artikel Nr.	Bemerkung
1	HC-EVO-B06-HLFS-PLBK	Phönix	1407619	
1	HC-M-B06-MF-H	Phönix	1417403	
1	HC-M-12-CT-F	Phönix	1414355	
2	CK2,5-ED-2,50BU AG	Phönix	1663682	
1	HC-M-00	Phönix	1414353	Siehe Anlage 20.8
1	HC-B-G-M20-PLRBK	Phönix	1407669	

Für das Kabel -X2 bis -X20 vom Montagerahmen zur Schaltanlage muss folgendes Kabel verwendet werden:

Kabel nach DIN VDE 0292:

42 G 0,5 flexibel, schwer brennbar, ölbeständig

(50 G 0,5 flexibel, schwer brennbar, ölbeständig - erweiterte Version)

Materialliste Steckverbinder

Tabelle 15-6 Steckverbinder -X2 Kabelseite (M) (Harting)

Steckverbinder -X2 Kabelseite (M) (Harting)				
Anzahl	Bezeichnung	Hersteller	Artikel Nr.	Bemerkung
1	Tüllengehäuse HAN 16B-gs-R-M25	Harting	19 30 016 1541	
1	Gelenkrahmen M16B für Gehäuseoberteile und 4 Module	Harting	09 14 016 0303	
4	DDD-Modul Stifteinsatz für 17 Kontakte (M)	Harting	09 14 017 3001	
42	Crimpkontaktstifte 0,5 mm ² , versilbert (M)	Harting	09 15 000 6103	
1	Uni-Verschraubung M40x1,5	Pflitch	22553 d 13	

Dokumentbezeichnung:	Dokumenttitel:	Version:	Seitenzahl:
TB3340	Fernsteuerung von Netz- und Kundenstationen im MS-Netz	1	15 (35)

Tabelle 15-7 Steckverbinder -X20 Kabelseite (F) (Harting)

Steckverbinder -X20 Kabelseite (F) (Harting)				
Anzahl	Bezeichnung	Hersteller	Artikel Nr.	Bemerkung
1	Tüllengehäuse HAN 16B-gs-R-M25	Harting	19 30 016 1541	
1	Gelenkrahmen F16B für Gehäuseunterteile und 4 Module	Harting	09 14 016 0313	
4	DDD-Modul Stifteinsatz für 17 Kontakte (F)	Harting	09 14 017 3101	
42/(50)	Crimpkontaktbuchsen 0,5 mm ² , versilbert (F)	Harting	09 15 000 6203	Wert in Klammern für erweiterte Version
1	Uni-Verschraubung M40x1,5	Pflitch	22553 d 13	

Tabelle 15-8 Steckverbinder -X2 Kabelseite (M) (Phönix)

Steckverbinder -X2 Kabelseite (M) (Phönix)				
Anzahl	Bezeichnung	Hersteller	Artikel Nr.	Bemerkung
1	HC-EVO-B16-HLFS-PLBK	Phönix	1420931	
1	HC-M-B16-MF-H	Phönix	1417405	
4	HC-M-17-CT-M	Phönix	1414356	
42	CK1,6-ED-0,50ST AG	Phönix	1663349	
1	HC-B-G-M25-PLRBK	Phönix	1407670	

Dokumentbezeichnung:	Dokumenttitel:	Version:	Seitenzahl:
TB3340	Fernsteuerung von Netz- und Kundenstationen im MS-Netz	1	16 (35)

Tabelle 15-9 Steckverbinder -X20 Kabelseite (F) (Phönix)

Steckverbinder -X20 Kabelseite (F) (Phönix)				
Anzahl	Bezeichnung	Hersteller	Artikel Nr.	Bemerkung
1	HC-EVO-B16-HLFS-PLBK	Phönix	1420931	
1	HC-M-B16-MF-H	Phönix	1417405	
4	HC-M-17-CT-F	Phönix	1414357	
42/(50)	CK1,6-ED-0,50BU AG	Phönix	1663404	Wert in Klammern für erweiterte Version
1	HC-B-G-M25-PLRBK	Phönix	1407670	

16 Beistellungen (nur Kundenanlagen)

- Antenne ohne Montagematerial für die Befestigung
- Antennenkabel für die vorgesehene Länge mit einem antennenseitig montierten N-Stecker
- Montagerahmen
- TK-Verteiler

17 Umgebungsbedingungen

Die Übertragungs- und Fernsteuerungstechnik sowie die Stromversorgung sind für einen Temperaturbereich von -20 C bis + 55 C ausgelegt.

18 Dokumentation

Durch den Schaltanlagenlieferanten und den Installateur sind dem Netzbetreiber nachfolgende Unterlagen zur Verfügung zu stellen:

- Prüfprotokolle
- Anordnungsplan
- Stromlaufplan
- Klemmenplan
- Pläne für Baukörper

Dokumentbezeichnung:	Dokumenttitel:	Version:	Seitenzahl:
TB3340	Fernsteuerung von Netz- und Kundenstationen im MS-Netz	1	17 (35)

19 Inbetriebsetzung

Inbetriebnahme Schaltanlage

Die Funktionsfähigkeit der Schaltanlage inklusive aller Meldungen und Befehle, sowie Verdrahtung und Verkabelung bis zu den Steckverbindern -X1 und -X2 am Montagerahmen muss von dem Installateur mit geeigneter Prüfeinrichtung (Prüfbox für die Primärtechnik) nachgewiesen werden. Die Abnahme erfolgt vor Ort in Anwesenheit des Installateurs und dem Netzbetreiber.

Inbetriebnahme Fernwirkeinheit, USV und Übertragungsweg

Die Funktionsfähigkeit von Fernwirkeinheit, USV und des Übertragungsweges wird durch eine geeignete Prüfeinrichtung (Prüfbox für die Sekundärtechnik) seitens des Netzbetreibers sichergestellt (ohne Befehlsausgabe).

Scharfschalttest

Der Scharfschalttest ist die vom Netzbetreiber durchgeführte, abschließende Inbetriebnahmeprozedur zur Einbindung der fernsteuerbaren Station ins Netz.

19.1 Sicherheitshinweis

Das Aufstecken der Steckverbinder auf USV und Fernwirkeinheit erfolgt grundsätzlich durch Personal des Netzbetreibers! Bei Zuwiderhandlung besteht Lebensgefahr!

Vor dem Scharfschalttest darf der Stecker -X1 nur mit einem Inbetriebnahmeadapter, der die 24-V-Stromversorgung zur Schaltanlage unterbricht, gesteckt werden!

Vor dem Scharfschalttest darf der Stecker -X2 nicht gesteckt werden!

Dokumentbezeichnung:	Dokumenttitel:	Version:	Seitenzahl:
TB3340	Fernsteuerung von Netz- und Kundenstationen im MS-Netz	1	18 (35)

20 Information zur Anordnung und Aufbau

20.1 Datenmodell

Die Zeilen 1-29 enthalten die Daten der Standardversion, die von 30-41 (kursiv) die erweiterte Version.

Tabelle 20-1 Datenmodell

Lfd.	Prozessinformation	Info-	Ursprung/Ziel
1	RS Feld 1 AUS	DB	Schaltanlage
2	RS Feld 1 EIN	DB	Schaltanlage
3	RS Feld 2 AUS	DB	Schaltanlage
4	RS Feld 2 EIN	DB	Schaltanlage
5	RS Feld 3 AUS	DB	Schaltanlage
6	RS Feld 3 EIN	DB	Schaltanlage
7	KA Rücksetzen	EB	Kurzschlussanzeiger
8	KA Setzen	EB	Kurzschlussanzeiger
9	RS Feld 1 AUS	DM	Schaltanlage
10	RS Feld 1 EIN	DM	Schaltanlage
11	RS Feld 2 AUS	DM	Schaltanlage
12	RS Feld 2 EIN	DM	Schaltanlage
13	RS Feld 3 AUS	DM	Schaltanlage
14	RS Feld 3 EIN	DM	Schaltanlage
15	Steuerung Ort	DM	FWG
16	Steuerung Fern	DM	FWG
17	KA RS 1 (L1)	EM	Kurzschlussanzeiger
18	KA RS 1 (L2)	EM	Kurzschlussanzeiger
19	KA RS 1 (L3)	EM	Kurzschlussanzeiger
20	KA RS 2 (L1)	EM	Kurzschlussanzeiger
21	KA RS 2 (L2)	EM	Kurzschlussanzeiger
22	KA RS 2 (L3)	EM	Kurzschlussanzeiger
23	KA RS 3 (L1)	EM	Kurzschlussanzeiger
24	KA RS 3 (L2)	EM	Kurzschlussanzeiger
25	KA RS 3 (L3)	EM	Kurzschlussanzeiger
26	MS-Anlage Gestört	EM	Schaltanlage
27	Netzspannung fehlt	EM	NS-Verteilung
28	USV 24-V-DC Warnung	EM	USV
29	Systemmeldungen	EM	FWG
30	<i>RS Feld 4 AUS</i>	<i>DB</i>	<i>Schaltanlage</i>
31	<i>RS Feld 4 EIN</i>	<i>DB</i>	<i>Schaltanlage</i>
32	<i>RS Feld 5 AUS</i>	<i>DB</i>	<i>Schaltanlage</i>
33	<i>RS Feld 5 EIN</i>	<i>DB</i>	<i>Schaltanlage</i>
34	<i>RS Feld 4 AUS</i>	<i>DM</i>	<i>Schaltanlage</i>
35	<i>RS Feld 4 EIN</i>	<i>DM</i>	<i>Schaltanlage</i>
36	<i>RS Feld 5 AUS</i>	<i>DM</i>	<i>Schaltanlage</i>
37	<i>RS Feld 5 EIN</i>	<i>DM</i>	<i>Schaltanlage</i>
38	<i>KA RS 4 (L1)</i>	<i>EM</i>	<i>Kurzschlussanzeiger</i>
39	<i>KA RS 4 (L2)</i>	<i>EM</i>	<i>Kurzschlussanzeiger</i>
40	<i>KA RS 4 (L3)</i>	<i>EM</i>	<i>Kurzschlussanzeiger</i>

Dokumentbezeichnung:	Dokumenttitel:	Version:	Seitenzahl:
TB3340	Fernsteuerung von Netz- und Kundenstationen im MS-Netz	1	19 (35)

20.2 Kontaktbelegung Steckverbindung (Standard)

Kontaktbelegung -X1 und -X10

Tabelle 20-2 Kontaktbelegung -X1 und -X10 (Standard)

Kontakt	Beschreibung	Bemerkung	Belegung mit Ader
nur-X1.A			
1	L	230V/AC	ja
3	N	230V/AC	ja
6	PE (gebrückt mit Gehäuse)	PE (s. Anlage 19.13)	ja
2,4,5	NC		
-X1.B / -X10.B			
1	L+	24V/DC	ja
2	L-	0V/DC	ja
3-12	NC		

Tabelle 20-3 Kontaktbelegung -X2 und -X20 (Standard)

Kontakt	Beschreibung	Bemerkung	Belegung mit Ader
-X2.A / -X20.A (Meldungen)			
1-4	NC		ja
5	Mittelspannungsschaltanlage gestört	Sammelmeldung	ja
6	KA: L1;L2;L3; RS 1	Ist im KA zu brücken	ja
7	NC; RS 1		ja
8	NC; RS 1		ja
9	KA: L1;L2;L3; RS 2	Ist im KA zu brücken	ja
10	NC; RS 2		ja
11	NC; RS 2		ja
12	KA: L1;L2;L3; RS 3	Ist im KA zu brücken	ja
13	NC; RS 3		ja

Dokumentbezeichnung:	Dokumenttitel:	Version:	Seitenzahl:
TB3340	Fernsteuerung von Netz- und Kundenstationen im MS-Netz	1	20 (35)

14	NC; RS 3		ja
15	NC		ja
16	L+	Meldespannung	ja
17	L-	Meldespannung	ja

-X2.B / -X20.B (Meldungen)

1	AUS	Ringschalter RS 1	ja
2	EIN	Ringschalter RS 1	ja
3	AUS	Ringschalter RS 2	ja
4	EIN	Ringschalter RS 2	ja
5	AUS	Ringschalter RS 3	ja
6	EIN	Ringschalter RS 3	ja
7-12	NC		ja
13-17	NC		

-X2.C / -X20.C (Meldungen)

1-17	NC		
------	----	--	--

-X2.D / -X20:D (Befehle)

1	AUS	Ringschalter RS 1	ja
2	EIN	Ringschalter RS 1	ja
3	AUS	Ringschalter RS 2	ja
4	EIN	Ringschalter RS 2	ja
5	AUS	Ringschalter RS 3	ja
6	EIN	Ringschalter RS 3	ja
7	EIN	KA rücksetzen	ja
8	EIN	KA setzen	ja
9-11	NC		ja
12-16	NC		
17	Steuerspannung Wurzel		ja

Dokumentbezeichnung:	Dokumenttitel:	Version:	Seitenzahl:
TB3340	Fernsteuerung von Netz- und Kundenstationen im MS-Netz	1	21 (35)

20.3 Kontaktbelegung Steckverbindung (Erweitert)

Tabelle 20-4 Kontaktbelegung -X1 und -X10 (Erweitert)

Kontakt	Beschreibung	Bemerkung	Belegung mit Ader
nur-X1.A			
1	L	230V/AC	ja
3	N	230V/AC	ja
6	PE (gebrückt mit Gehäuse)	PE (s. Anlage 19.13)	ja
2,4,5	NC		
-X1.B / -X10.B			
1	L+	24V/DC	ja
2	L-	0V/DC	ja
3-12	NC		

Kontaktbelegung -X2 und -X20

Tabelle 20-5 Kontaktbelegung -X2 und -X20 (Erweitert)

Kontakt	Beschreibung	Bemerkung	Belegung mit Ader
-X2.A / -X20.A (Meldungen)			
1-4	NC		ja
5	Mittelspannungsschaltanlage gestört	Sammelmeldung	ja
6	KA: L1;L2;L3; RS 1	Ist im KA zu brücken	ja
7	NC; RS 1		ja
8	NC; RS 1		ja
9	KA: L1;L2;L3; RS 2	Ist im KA zu brücken	ja
10	NC; RS 2		ja
11	NC; RS 2		ja
12	KA: L1;L2;L3; RS 3	Ist im KA zu brücken	ja
13	NC; RS 3		ja

Dokumentbezeichnung:	Dokumenttitel:	Version:	Seitenzahl:
TB3340	Fernsteuerung von Netz- und Kundenstationen im MS-Netz	1	22 (35)

14	NC; RS 3		ja
15	NC		ja
16	L+	Meldespannung	ja
17	L-	Meldespannung	ja

-X2.B / -X20.B (Meldungen)

1	AUS	Ringschalter RS 1	ja
2	EIN	Ringschalter RS 1	ja
3	AUS	Ringschalter RS 2	ja
4	EIN	Ringschalter RS 2	ja
5	AUS	Ringschalter RS 3	ja
6	EIN	Ringschalter RS 3	ja
7-8	NC		ja
9	AUS	Ringschalter RS 4	ja
10	EIN	Ringschalter RS 4	ja
11	AUS	Ringschalter RS 5	ja
12	EIN	Ringschalter RS 5	ja
13-17	NC		

-X2.C / -X20.C (Meldungen)

1	KA: L1;L2;L3; RS 4	Ist im KA zu brücken	ja
2	NC; RS 4		ja
3	NC; RS 4		ja
4-5	NC		ja
1-17	NC		

-X2.D / -X20.D (Befehle)

1	AUS	Ringschalter RS 1	ja
2	EIN	Ringschalter RS 1	ja
3	AUS	Ringschalter RS 2	ja
4	EIN	Ringschalter RS 2	ja
5	AUS	Ringschalter RS 3	ja
6	EIN	Ringschalter RS 3	ja

Dokumentbezeichnung:	Dokumenttitel:	Version:	Seitenzahl:
TB3340	Fernsteuerung von Netz- und Kundenstationen im MS-Netz	1	23 (35)

7	EIN	KA rücksetzen	ja
8	EIN	KA setzen	ja
9	AUS	Ringschalter RS 4	ja
10	EIN	Ringschalter RS 4	ja
11	AUS	Ringschalter RS 5	ja
12	EIN	Ringschalter RS 5	ja
13-14	NC		ja
15-16	NC		
17	Steuerspannung Wurzel		ja

Dokumentbezeichnung:	Dokumenttitel:	Version:	Seitenzahl:
TB3340	Fernsteuerung von Netz- und Kundenstationen im MS-Netz	1	24 (35)

20.4 Steckerbelegung

Belegung des Steckverbinders –X2 (Kabelseite) und

Belegung des Steckverbinders –X20 (Schaltanlageseite) in der Standardversion

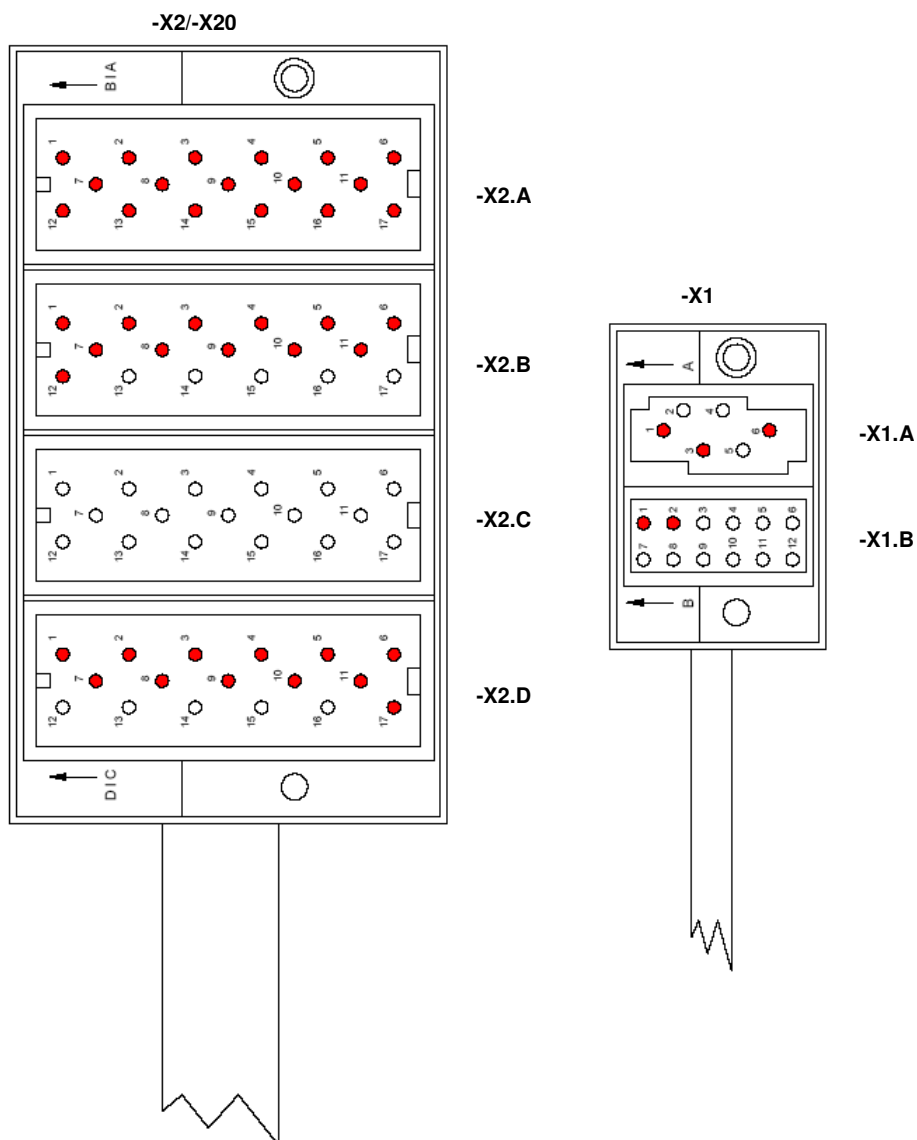


Abbildung 20-1 Steckerbelegung

Dokumentbezeichnung:	Dokumenttitel:	Version:	Seitenzahl:
TB3340	Fernsteuerung von Netz- und Kundenstationen im MS-Netz	1	25 (35)

20.5 Montagerahmen

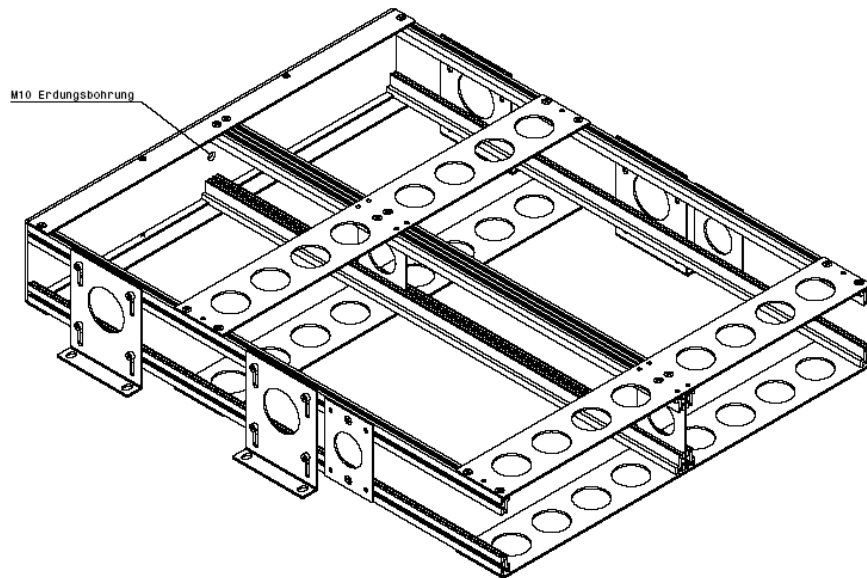


Abbildung 20-2 Montagerahmen

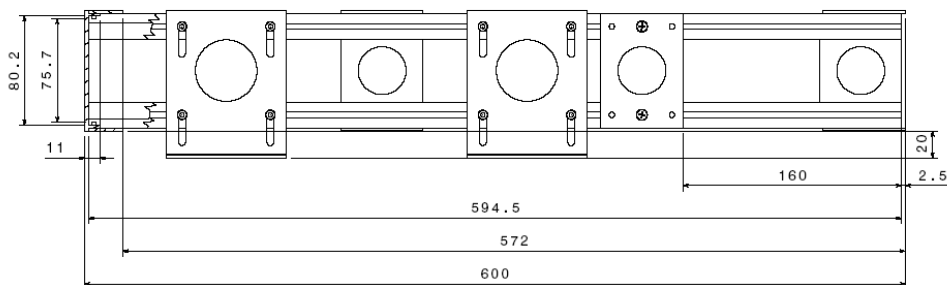


Abbildung 20-3 Montagerahmen Seitenansicht

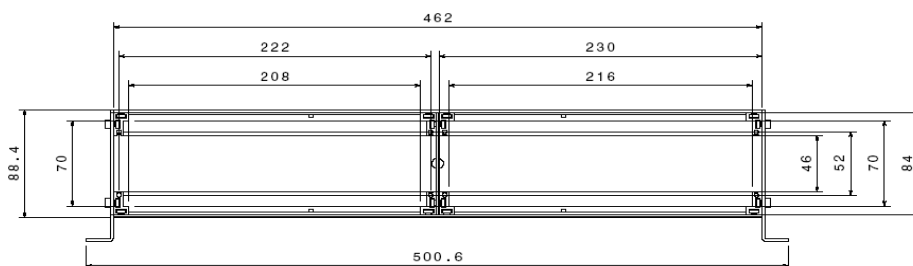


Abbildung 20-4 Montagerahmen Frontansicht

Dokumentbezeichnung:	Dokumenttitel:	Version:	Seitenzahl:
TB3340	Fernsteuerung von Netz- und Kundenstationen im MS-Netz	1	26 (35)

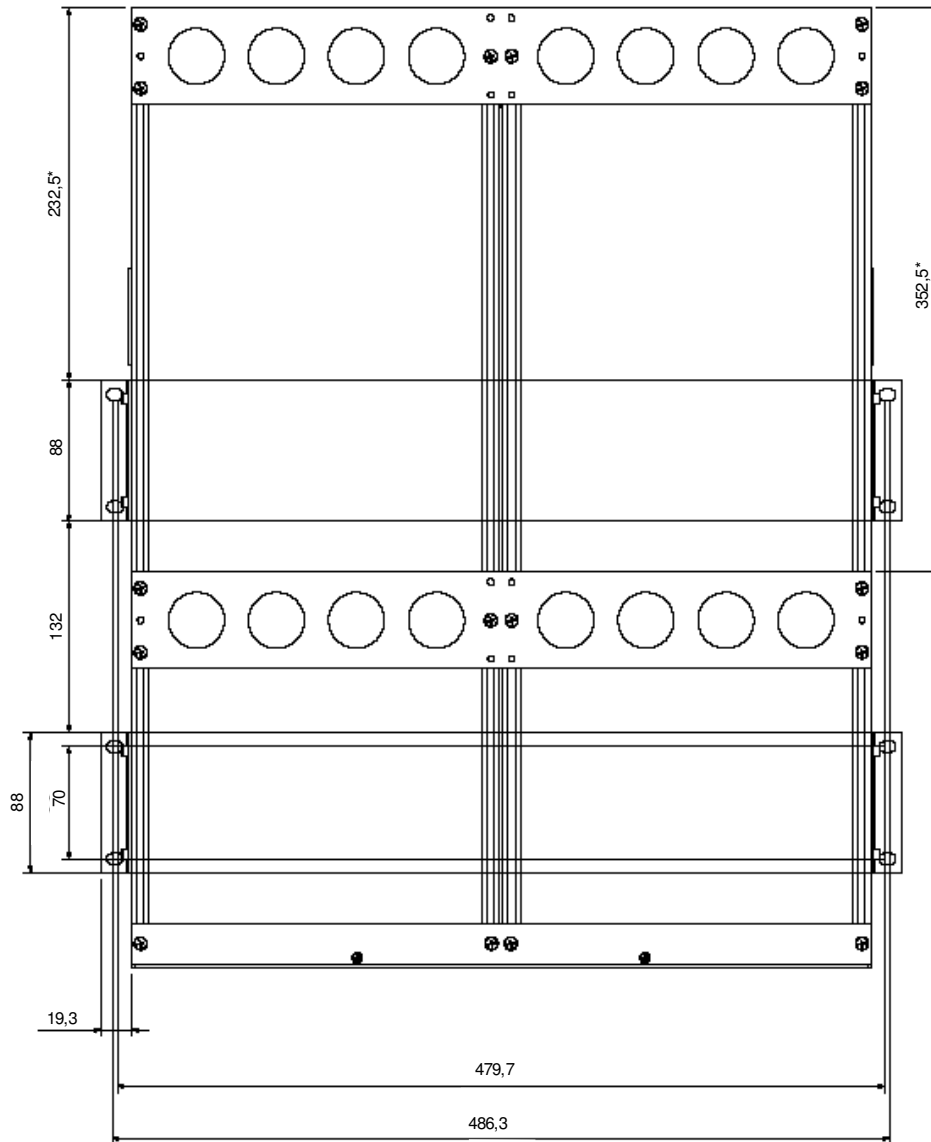
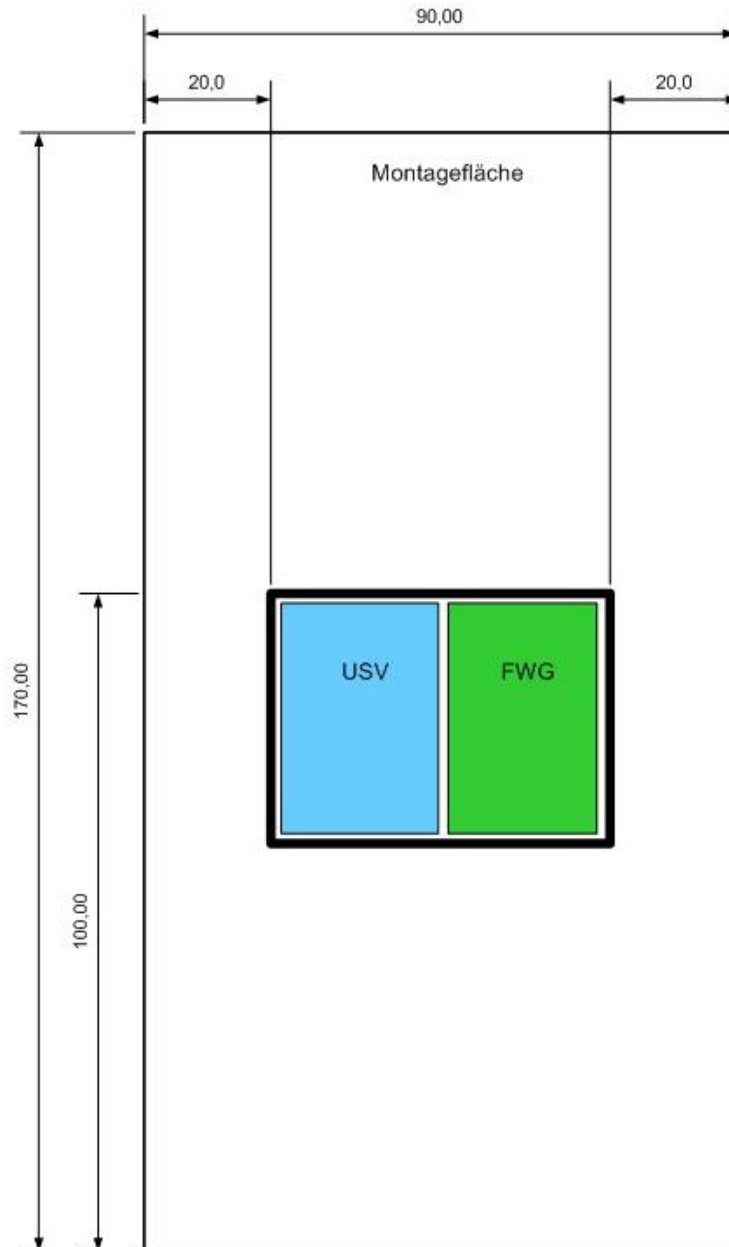


Abbildung 20-5 Montagerahmen Draufsicht

Dokumentbezeichnung:	Dokumenttitel:	Version:	Seitenzahl:
TB3340	Fernsteuerung von Netz- und Kundenstationen im MS-Netz	1	27 (35)

20.6 Montagefläche-FWG-USV – begehbare Station



Ohne Maßstab
Maße in cm

Abbildung 20-6 Montagefläche-FWG-USV – begehbare Station

Dokumentbezeichnung:	Dokumenttitel:	Version:	Seitenzahl:
TB3340	Fernsteuerung von Netz- und Kundenstationen im MS-Netz	1	28 (35)

20.7 Automat MS-Netz Anlagenstruktur

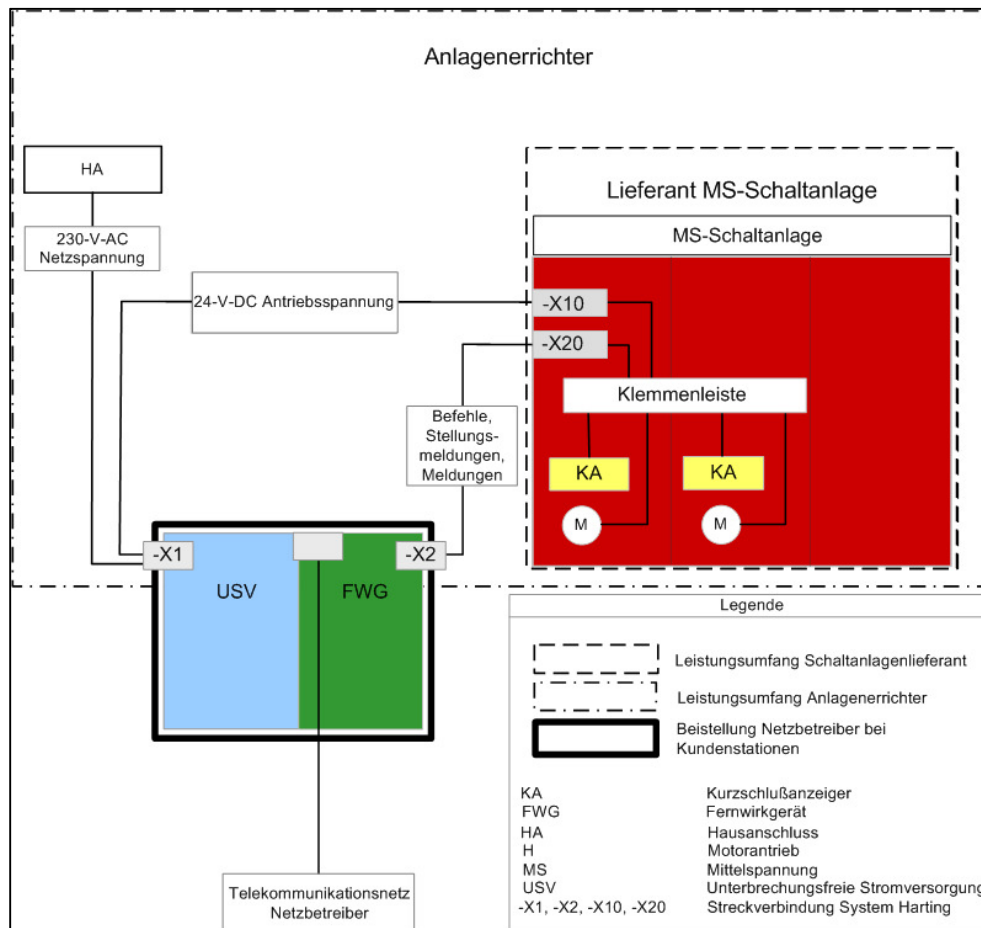


Abbildung 20-7 Automat MS-Netz Anlagenstruktur

Dokumentbezeichnung:	Dokumenttitel:	Version:	Seitenzahl:
TB3340	Fernsteuerung von Netz- und Kundenstationen im MS-Netz	1	29 (35)

20.8 Han-Modular Blindmodul

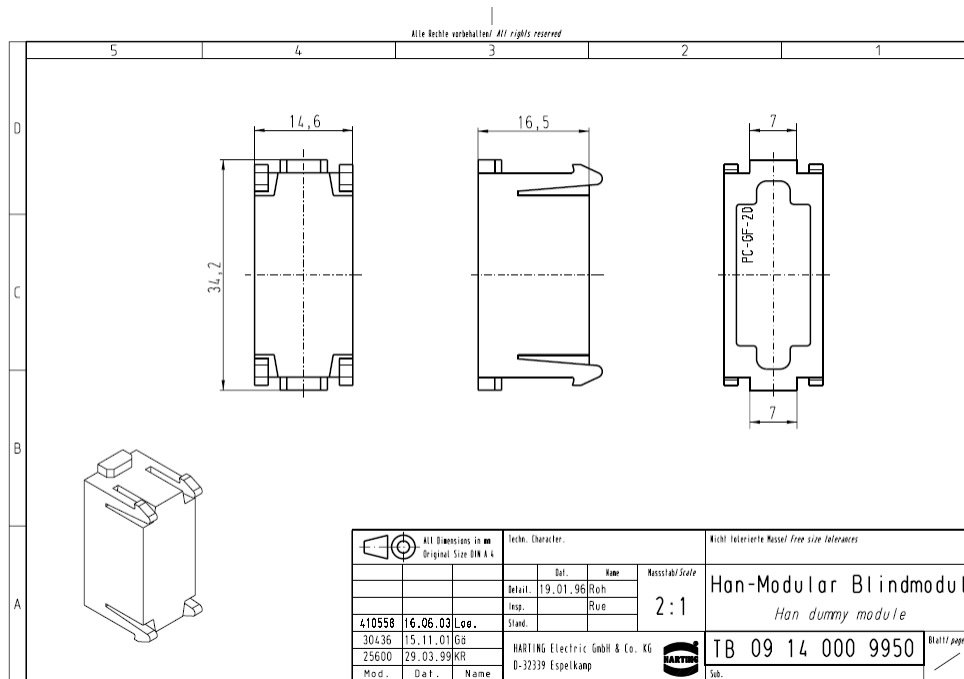


Abbildung 20-8 Han-Modular Blindmodul

20.9 TK-Verteiler für begehbare Stationen

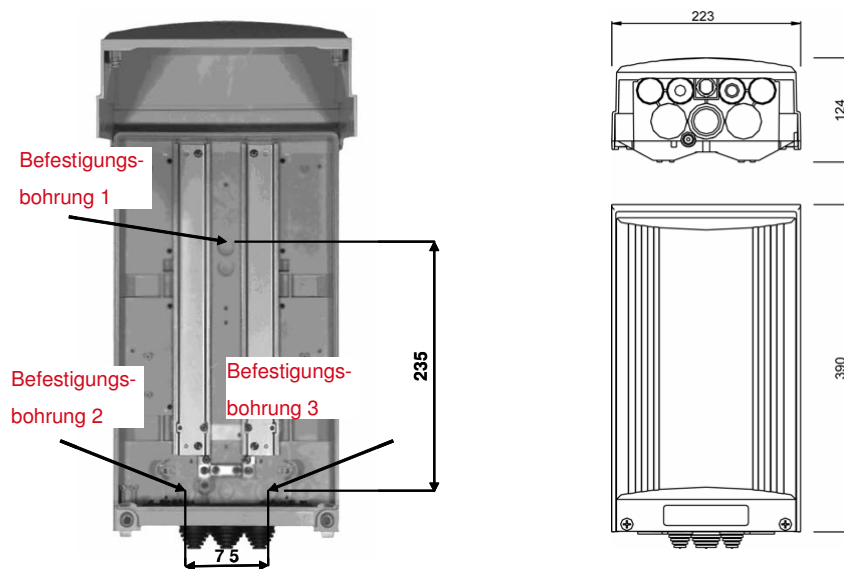


Abbildung 20-9 TK-Verteiler für begehbare Stationen

Dokumentbezeichnung:	Dokumenttitel:	Version:	Seitenzahl:
TB3340	Fernsteuerung von Netz- und Kundenstationen im MS-Netz	1	30 (35)

20.10 TK-Verteiler für Kompaktstationen

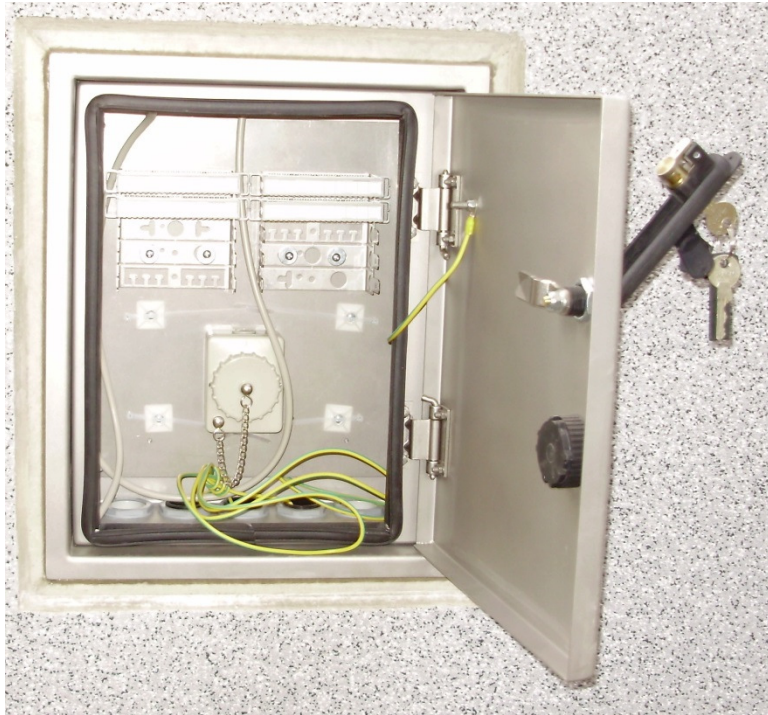


Abbildung 20-10 TK-Verteiler für Kompaktstationen

20.11 Erdung des Steckergehäuses -X1 an der USV

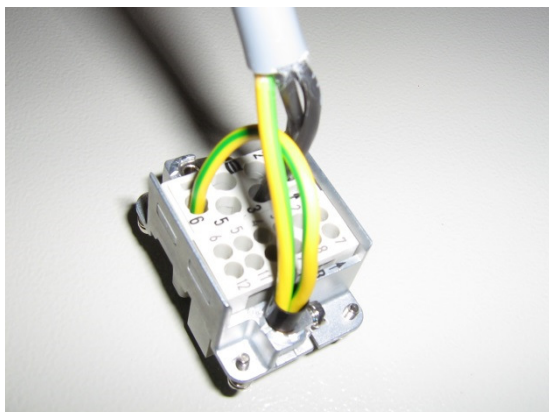


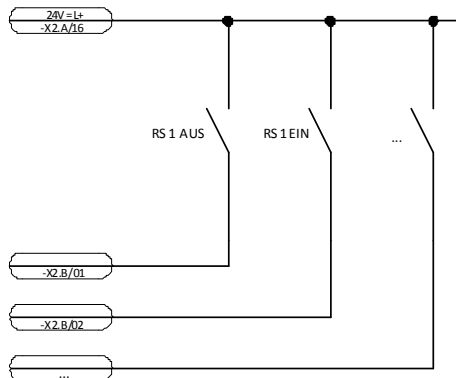
Abbildung 20-11 Erdung des Steckergehäuses -X1 an der USV

Dokumentbezeichnung:	Dokumenttitel:	Version:	Seitenzahl:
TB3340	Fernsteuerung von Netz- und Kundenstationen im MS-Netz	1	31 (35)

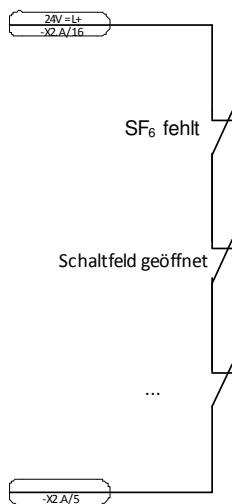
20.12 Meldungen und Befehle

Meldungen sind durch potentialfreien Schließer oder Öffner zu realisieren
Die Spannung ist an X.2.A Pin 16 zu entnehmen

Beispiel Schaltzustandsmeldungen RS 1:



Beispiel Mittelspannungsschaltanlage gestört (Fehlermeldungen exemplarisch)



Der Schaltanlagenhersteller muss benennen, welche Betriebsmittel in der Sammelfehlermeldung überwacht werden. Die Prüfmöglichkeiten für die einzelnen Betriebsmittel sind zu benennen. Werden keine Meldungen aus der Schaltanlage generiert, muss die Verbindung kurzgeschlossen werden.

Beispiel Kurzschlussanzeiger RS 1 Berlin

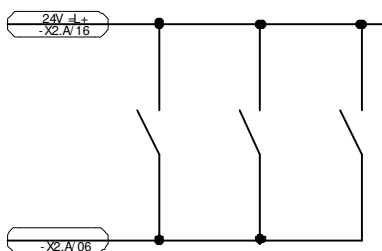


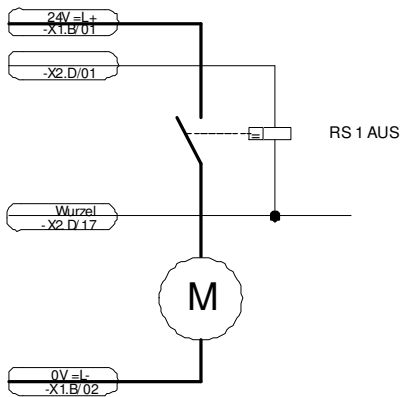
Abbildung 20-12 Meldungen

Dokumentbezeichnung:	Dokumenttitel:	Version:	Seitenzahl:
TB3340	Fernsteuerung von Netz- und Kundenstationen im MS-Netz	1	32 (35)

Befehle werden über einen "Wurzelkontakt" gesichert ausgegeben

Beispiel Motorschütz für RS1 im Steuer und Leistungsteil (hier ohne Drehrichtungsumkehr):

Ein Motorschutz ist in der USV integriert



Beispiel Rücksetzen Kurzschlussanzeiger

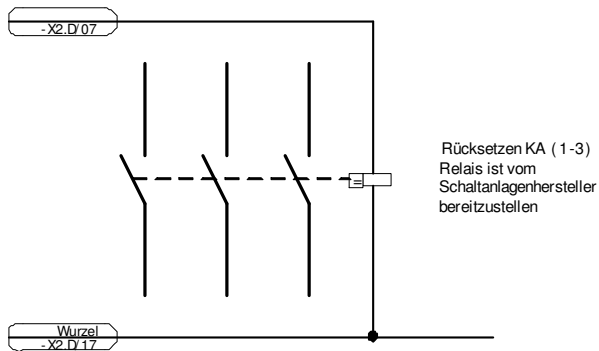


Abbildung 20-13 Befehle

Dokumentbezeichnung:	Dokumenttitel:	Version:	Seitenzahl:
TB3340	Fernsteuerung von Netz- und Kundenstationen im MS-Netz	1	33 (35)

Anhang

I Abkürzungen, Definitionen

DB	Doppelbefehl
DM	Doppelmeldung
EM	Einzelmeldung
F	Female
FWG	Fernwirkgerät
HA	Hausanschluss
KA	Kurzschlussanzeiger
M	Male
MS	Mittelspannung
NC	ohne Signalbelegung
NS	Niederspannung
RS	Ringkabelschalter
USV	Unterbrechungsfreie Stromversorgung
-X	Stecker

Dokumentbezeichnung:	Dokumenttitel:	Version:	Seitenzahl:
TB3340	Fernsteuerung von Netz- und Kundenstationen im MS-Netz	1	34 (35)

II Abbildungsverzeichnis

Abbildung 20-1 Steckerbelegung	24
Abbildung 20-2 Montagerahmen	25
Abbildung 20-3 Montagerahmen Seitenansicht	25
Abbildung 20-4 Montagerahmen Frontansicht	25
Abbildung 20-5 Montagerahmen Draufsicht	26
Abbildung 20-6 Montagefläche-FWG-USV – begehbare Station	27
Abbildung 20-7 Automat MS-Netz Anlagenstruktur	28
Abbildung 20-8 Han-Modular Blindmodul	29
Abbildung 20-9 TK-Verteiler für begehbare Stationen	29
Abbildung 20-10 TK-Verteiler für Kompaktstationen	30
Abbildung 20-11 Erdung des Steckergehäuses -X1 an der USV	30
Abbildung 20-12 Meldungen	31
Abbildung 20-13 Befehle	32

III Tabellenverzeichnis

Tabelle 1-1 Änderungsübersicht	4
Tabelle 8-1 Fernwirk- und Meldeaufkommen 6/10-kV-Station	6
Tabelle 9-1 Steckverbinder -X10 an der Schaltanlage (24V M) (Harting)	8
Tabelle 9-2 Steckverbinder -X20 an der Schaltanlage (M) (Harting)	8
Tabelle 9-3 Steckverbinder -X10 an der Schaltanlage (24V M) (Phönix)	9
Tabelle 9-4 Steckverbinder -X20 an der Schaltanlage (M) (Phönix)	9
Tabelle 12-1 Richtwerte für Antennen	10
Tabelle 15-1 Stromversorgung 230 V aus Niederspannungsverteilung oder Hausanschluss	12
Tabelle 15-2 Steckverbinder -X1 Kabelseite (230V F/24V M) (Harting)	12
Tabelle 15-3 Steckverbinder -X10 Kabelseite (24V F) (Harting)	13
Tabelle 15-4 Steckverbinder -X1 Kabelseite (230V F/24V M) (Phönix)	13
Tabelle 15-5 Steckverbinder -X10 Kabelseite (24V F) (Phönix)	14
Tabelle 15-6 Steckverbinder -X2 Kabelseite (M) (Harting)	14
Tabelle 15-7 Steckverbinder -X20 Kabelseite (F) (Harting)	15
Tabelle 15-8 Steckverbinder -X2 Kabelseite (M) (Phönix)	15
Tabelle 15-9 Steckverbinder -X20 Kabelseite (F) (Phönix)	16
Tabelle 20-1 Datenmodell	18

Dokumentbezeichnung:	Dokumenttitel:	Version:	Seitenzahl:
TB3340	Fernsteuerung von Netz- und Kundenstationen im MS-Netz	1	35 (35)

Tabelle 20-2 Kontaktbelegung -X1 und -X10 (Standard)	19
Tabelle 20-3 Kontaktbelegung -X2 und -X20 (Standard)	19
Tabelle 20-4 Kontaktbelegung -X1 und -X10 (Erweitert).....	21
Tabelle 20-5 Kontaktbelegung -X2 und -X20 (Erweitert)	21
Tabelle Anhang IV-1 Revisionsverzeichnis.....	35
Tabelle Anhang IV-2 Übersicht Erstellung, Verantwortlicher, Prüfung und Genehmigung.....	35

IV Revisionsverzeichnis

Tabelle Anhang IV-1 Revisionsverzeichnis

Version	
Abschnitt	Thema
Gesamtes Dokument	KG4051 Version 1 vom 03.03.2009 ersetzt durch Version 2 vom 08.04.2009
Gesamtes Dokument	KG4051 Version 2 vom 08.04.2009 ersetzt durch die Version 3 vom 01.12.2009
Gesamtes Dokument	KG4051 Version 3 vom 01.12.2009 ersetzt durch die Version 4 vom 10.06.2010
Gesamtes Dokument	KG4051 Version 4 vom 10.06.2010 ersetzt durch die Version 5 vom 04.04.2012
Gesamtes Dokument	KG 4051 Version 5 vom 04.04.2012 ersetzt durch die Version 6 vom 23.01.2013
Gesamtes Dokument	KG 4051 Version 6 vom 23.01.2013 ersetzt durch TB3340 Version 1 vom 05.09.2014
Gesamtes Dokument	TB3340 Version 1 vom 05.09.2014 ersetzt durch Version 2 vom 01.03.2019

Tabelle Anhang IV-2 Übersicht Erstellung, Verantwortlicher, Prüfung und Genehmigung

	Erstellt:	Verantwortet:	Geprüft:	Genehmigt:
Datum:	02.04.2019	25.04.2019	30.04.2019	02.05.2019
Durch:	Hr. Andre Preuß	Kompetenzcenter Stationsbau	Hr. Opitz	Hr. Schunk