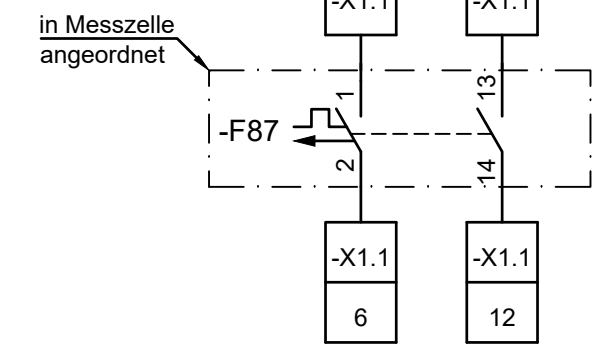


- zur Klemmenleiste 7SA611<sup>2),3)</sup>
- über -F86 zur Klemmenleiste 7SA611<sup>2),3)</sup>
- zum Messwertumformer (Muf)<sup>6)</sup>
- zur Klemmenleiste -X2

**Legende:**

- X1 - Reihenklamme an der Messzelle  
(ist mit einem Iso-Streifen plombierbar abzudecken)
  - X2 - Reihenklamme am Zählermess-Satz
  - 1) - Querschnittsangabe erfolgt durch die Stromnetz Berlin GmbH
  - 2) - Klemmenleisten im Schutzschrank angeordnet
  - 3) - dargestellt ist der Schutzschrank +M2R1 mit der Übergabe 1
    - identisch einzubinden ist die Übergabe 2 in den Schutzschrank +M2R2
  - 4) - Bezeichnung entsprechend Anlagenkonfiguration
  - 6) - Ausrüstung optional
- e ≙ da    U ≙ A    u ≙ a    K ≙ P1    k ≙ S1  
 n ≙ dn    X ≙ N    x ≙ n    L ≙ P2    l ≙ S2



3-0-0177 Gez.: 08.11.2007 Kleessen dwg

7	Bl. 2 -> 1	10.11.21	Kle/Ros	Datum	30.11.2016	Stromnetz Berlin GmbH 10(6)-kV-Messzelle für Stationen	Stromnetz Berlin GmbH	Übergabeschutz bei geschlossener Ringversorgung	Arbeitsblatt	3-4-1799-7	Blatt 1- v. 1 Bl.
6	Zeichnungskopf	29.04.19	Kle/Ros	Bearb.	Nötzel						
5	Brücken geänd. von Kl.-L.-X1 zur -X1.1	30.05.18	Ros/Nö	Geprüft	Rosenau						
Ausgabe	Änderung	Datum	Name	Norm		Urspr. 3-4-1799-6 Bl.2	Ers. f.	Ers. d.			