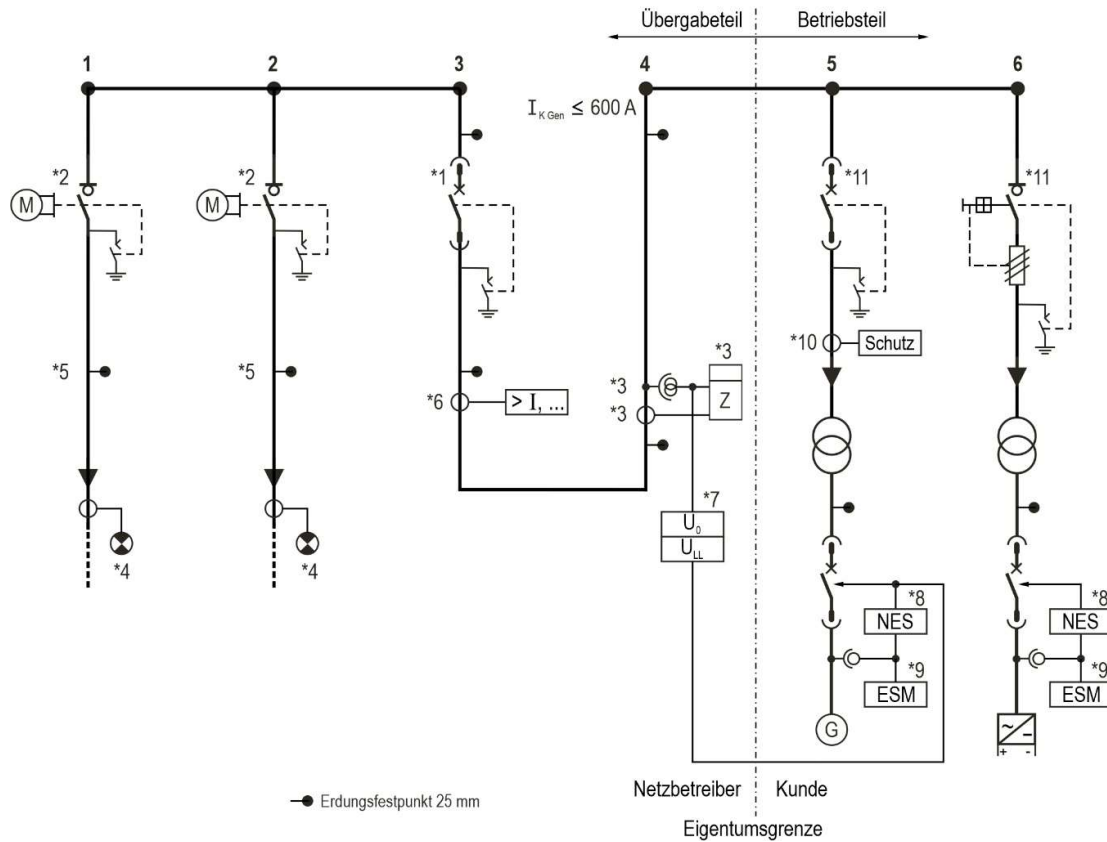


Bild 1.8 Übergabestation mit Anschluss an einem offenen 10-kV-Ring, Übergabe mit mehreren Schaltfeldern und Erzeugeranlage ≤ 600 A



Allgemeiner Grundsatz: Je Mittelspannungskunde ein Übergabeteil (Anschlussmodul)

- *1 Schalterbedienung durch Kunden im Normalbetrieb
- *2 Die Bedienung der Schaltgeräte einschließlich Erdungsschalter in den Einspeisefeldern ist nur vom Netzbetreiber bzw. deren Beauftragten Zulässig. Der jeweilige Antrieb ist durch ein Hinweisschild „Schalterbedienung nur durch Netzbetreiber- Personal“ zu kennzeichnen.
- *3 Beistellung durch den Messstellenbetreiber
- *4 Kurzschlussanzeiger
- *5 Für Messzwecke und Wartungsarbeiten
- *6 Netzübergabeschutz
- *7 Spannungsschutz keine Beistellung
Anschaltvorgabe durch Netzbetreiber
- *8 Netzentkopplungsschutz
- *9 Einspeisemanagement
- *10 Schutz des Kunden
- *11 Alternativ Leistungsschalter – Erdungsschalter – bzw. Lasttrenner-Sicherungs-Erdungsschalter Kombination (Verriegelung) möglich.

Erdungsschalter sowie deren Antriebe und Bedienhebel sind rot zu kennzeichnen. Sämtliche Schaltfeldtüren des Übergabeteils dürfen nur von Beauftragten des Netzbetreibers geöffnet werden. Ist ein fest eingebauter Leistungsschalter geplant, ist vor diesem Leistungsschalter ein Lasttrennschalter (oder verriegelter Trennschalter) und nach diesem Leistungsschalter eine Lasttrennschalter- Erdungsschalter-Kombination (Verriegelung) vorzusehen. In diesem Fall sind vor und nach dem fest eingebauten Erdungsschalter Erdungsfestpunkte erforderlich. Alle dargestellten Schutzgeräte sind dreipolig auszuführen und allpolig anzuschließen. Der Netzübergabeschutz wirkt direkt auf den Übergabeschalter.

Für die Mittelspannungs- Erzeugungsmessung sind die Spannungswandler von der generatorischen Einspeisung aus gesehen vor den Messstromwandlern zu errichten. Vor Beginn der Arbeiten am Übergabeteil benennt der Anlagenbetreiber dem Netzbetreiber-Störungsmanagement einen Anlagen-verantwortlichen, der nach DIN VDE 0105-100 die Verantwortung für die Anlagenteile an der Arbeitsstelle trägt. Der zuständige Betriebsverantwortliche (verantwortliche Person gemäß DIN VDE 0105-100) ist zu informieren.