





Bild 2.3

Messeinrichtung bei Anschluss an einem offenen Ring, ohne Lastabschaltung bei Erdschluss, mit Übergabeschutz

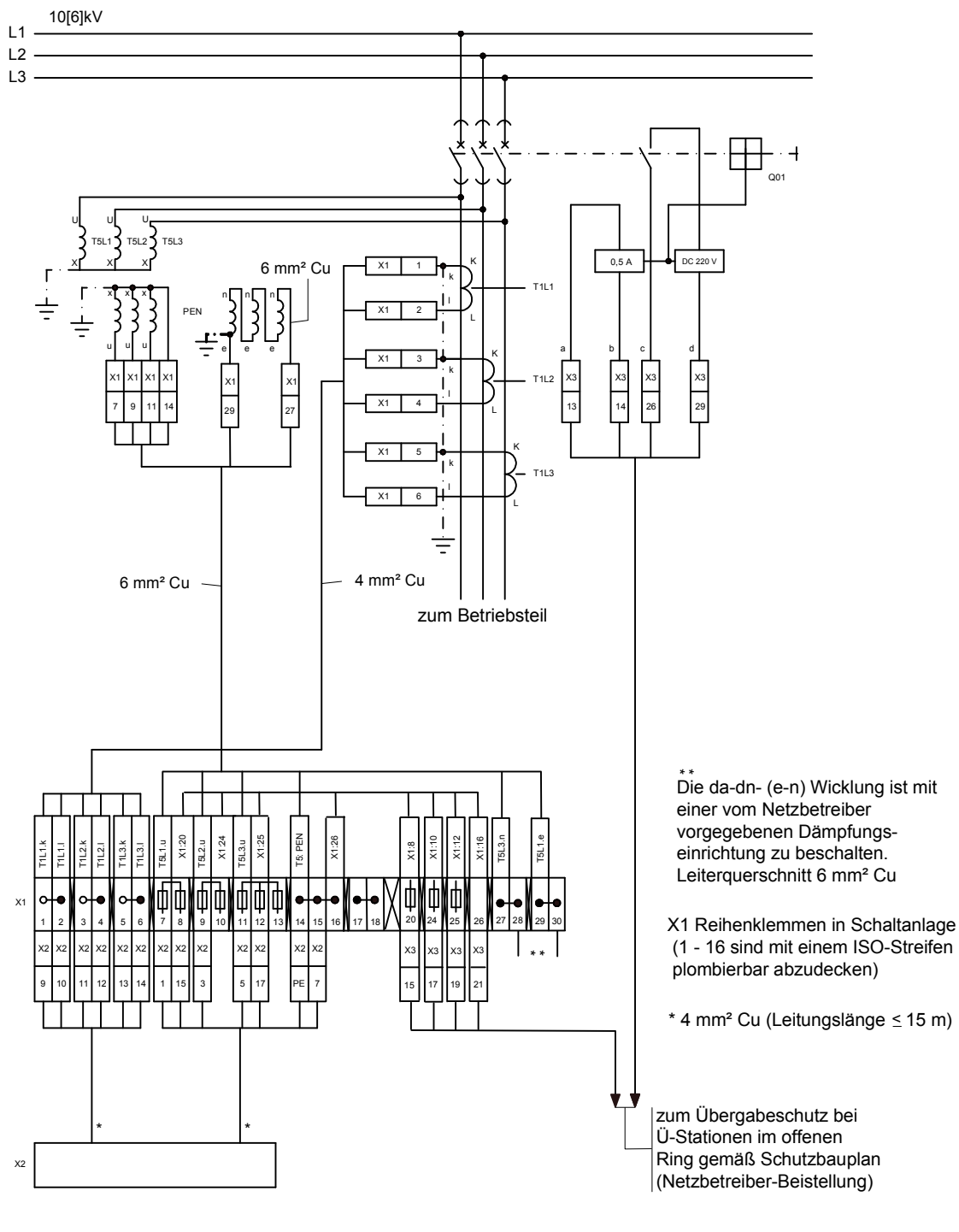


Bild 2.4

Messeinrichtung bei Anschluss an einem offenen Ring, mit Lastabschaltung bei Erdschluss, mit Übergabeschutz

