

Erläuterungen zu den „Technische Mindest- anforderungen Netzsicherheitsma- nagement für Erzeugungsanlagen“

Stromnetz Berlin GmbH
Eichenstraße 3a
12435 Berlin

info@stromnetz-berlin.de

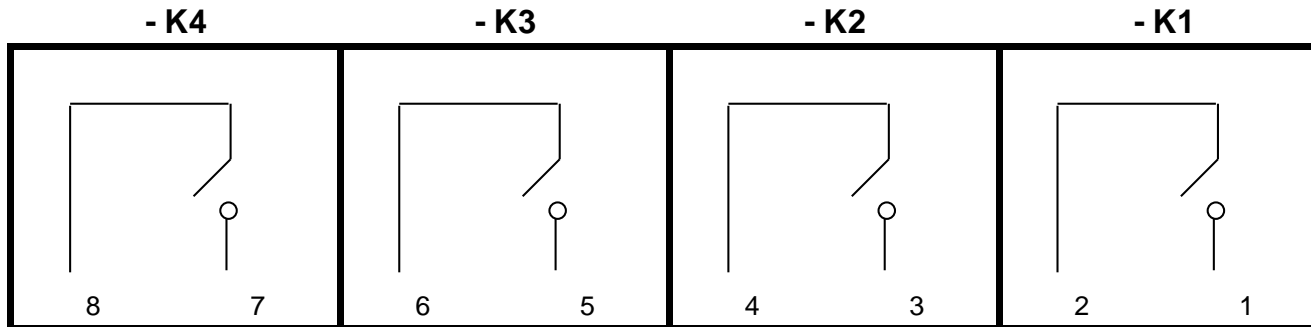
www.stromnetz.berlin

Inhalt

1	Befehlsübertragung an Erzeugungsanlagen > 30 kVA < 100 kVA im Niederspannungsnetz, Belegung der Prozessübergabeleiste	Seite/Umfang 2/13
2	Prozessinformationsübertragung aus Erzeugungsanlagen > 100 kVA im Mittel- und Niederspannungsnetz, Schema	Zuständig Vertrieb
3	Belegung der Prozessübergabeleiste für Prozess- informationsübertragung aus Erzeugungsanlagen > 100 kVA im Mittel- und Niederspannungsnetz	Herausgeber Kundenmanagement
4	Montageplatte Übertragungseinheit	Ausgabe 02.2018
5	Prozessinformationsübertragung aus Erzeugungsanlagen > 100 kVA. Anschaltung Zähler und Messwertumformer	
6	Prinzipdarstellung Anordnung Messumformer für Netzsicher- heitsmanagement	
7	Netzsicherheitsmanagement Erzeugungsanlagen Auslegung Messwertumformer (MU)	
8	Prozessinformationsübertragung aus Erzeugungsanlagen > 100 kVA im Mittel- und Niederspannungsnetz, Messwert- umformer (MU) DM5S, Konfigurationseinstellung	

1. Befehlsübertragung an Erzeugungsanlagen > 30 kVA bis ≤ 100 kVA im Niederspannungsnetz, Belegung der Prozessübergabeleiste

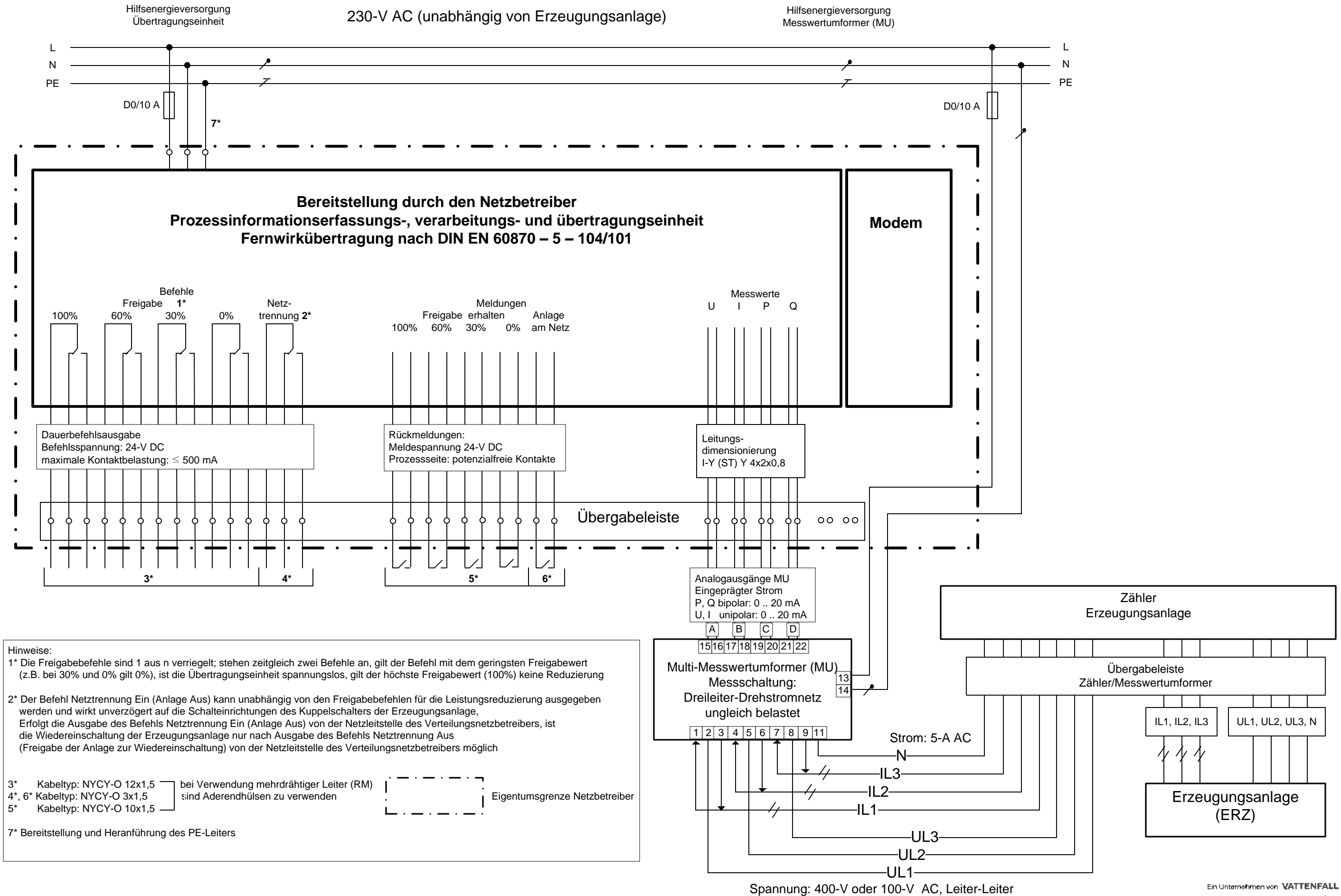
Ausgabekontakte Rundsteuerempfänger



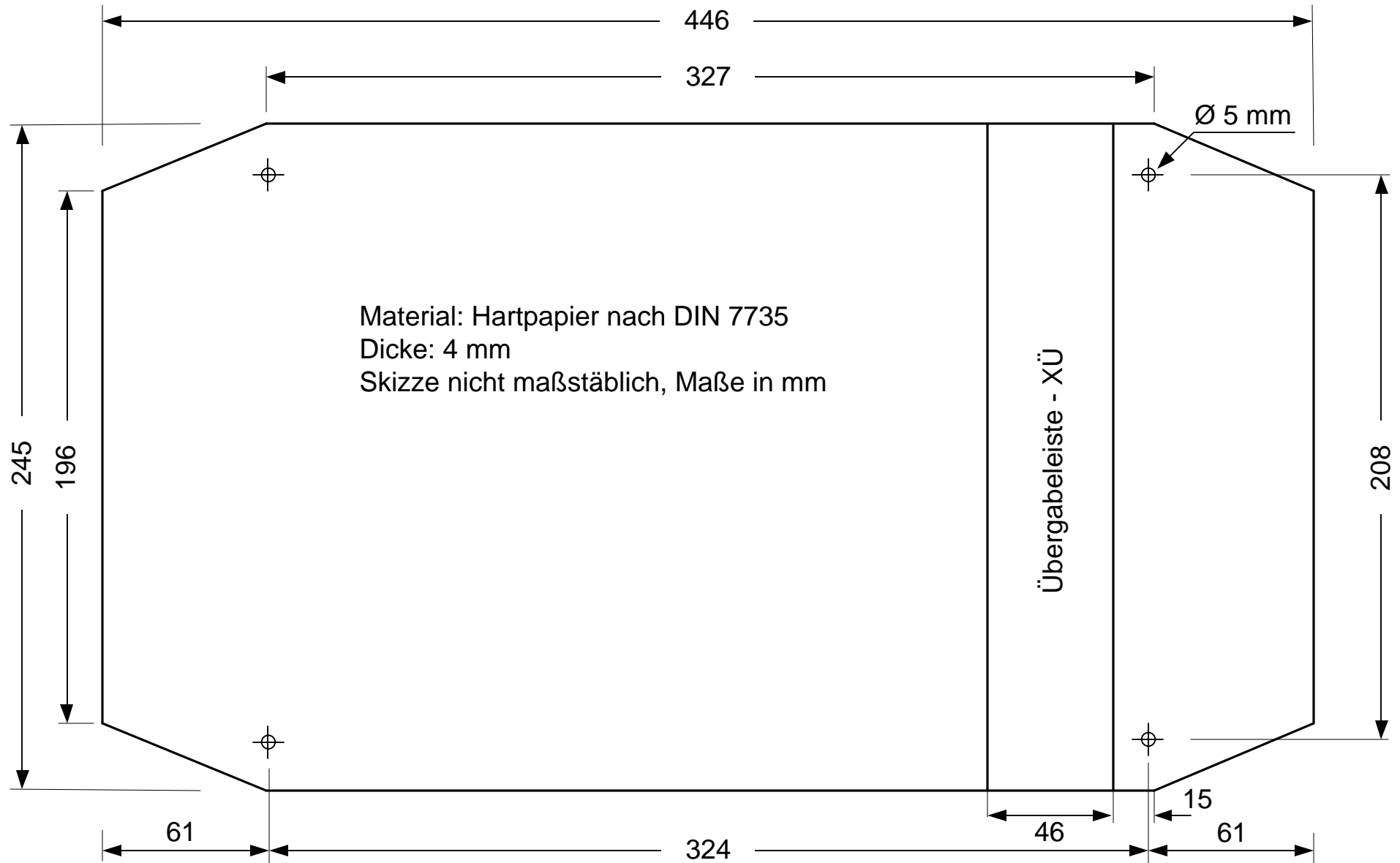
Hinweise
Schaltennennstrom:
16 A max. bei 250 V ~ (cos φ=1)
oder 24 V DC

oben	Übergabeklemmenleiste									
- xÜ	Bf_100%_P	Bf_100%_S	Bf_60%_P	Bf_60%_S	Bf_30%_P	Bf_30%_S	Bf_0%_P	Bf_0%_S	N	L
Messertrennklemme MTK-P/P	IOI	IOI	IOI	IOI	IOI	IOI	IOI	IOI	UK 5 (bl)	UK 5 (gr)
Klemmen-Nr.	1	2	3	4	5	6	7	8	9	10
unten										
	Befehl Freigabe 100% gemeinsames Potenzial	Befehl Freigabe 100% Schließer	Befehl Freigabe 60% gemeinsames Potenzial	Befehl Freigabe 60% Schließer	Befehl Freigabe 30% gemeinsames Potenzial	Befehl Freigabe 30% Schließer	Befehl Freigabe 0% gemeinsames Potenzial	Befehl Freigabe 0% Schließer	230 V AC Neutraler Leiter	230 V AC Leiter

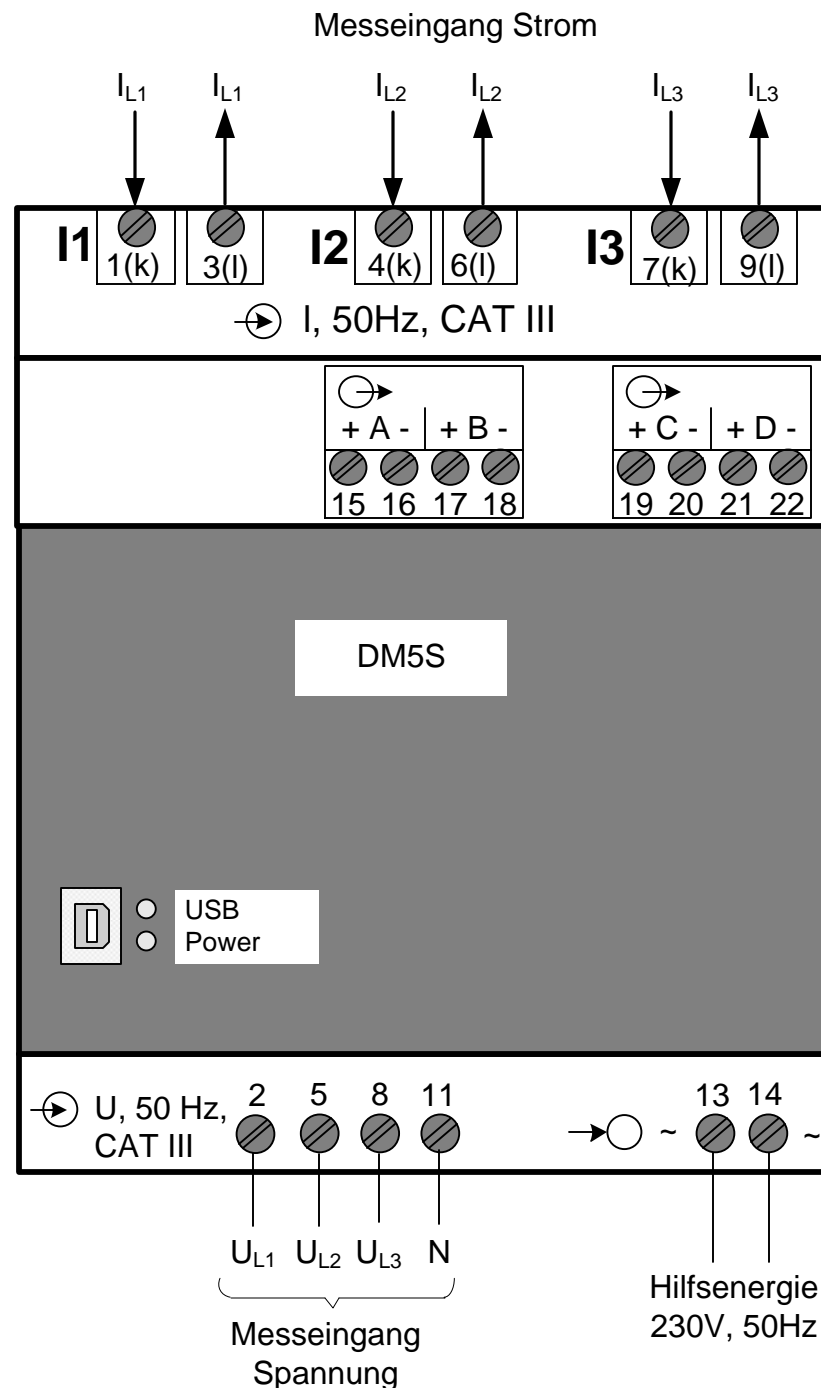
2. Prozessinformationsübertragung aus Erzeugungsanlagen > 100 KVA im Mittel- und Niederspannungsnetz, Schema



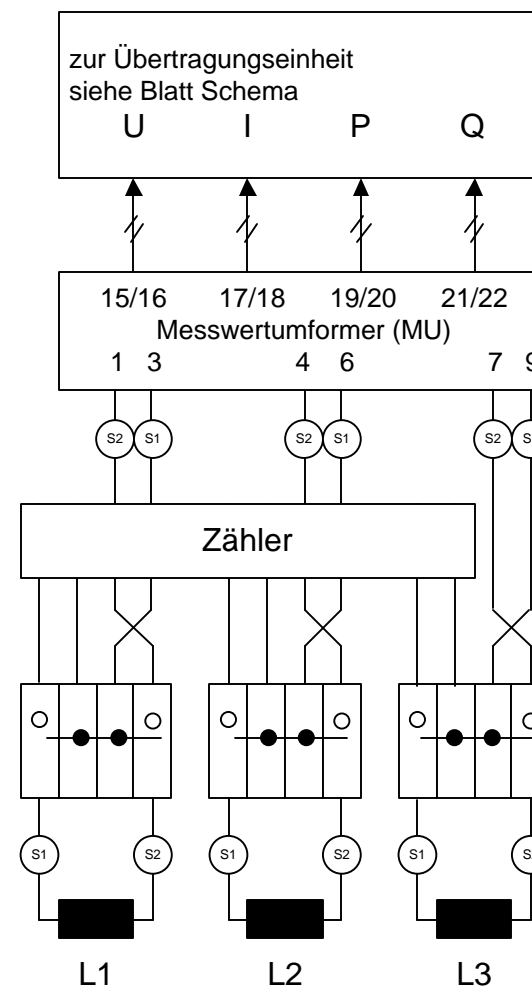
4. Netzsicherheitsmanagement
Montageplatte Übertragungseinheit



5. Prozessinformationsübertragung aus Erzeugungsanlagen > 100 kVA im Mittel- und Niederspannungsnetz, Prinzip Stromklemmenaufbau Anschaltung Zähler und Messwertumformer (MU) DM5S



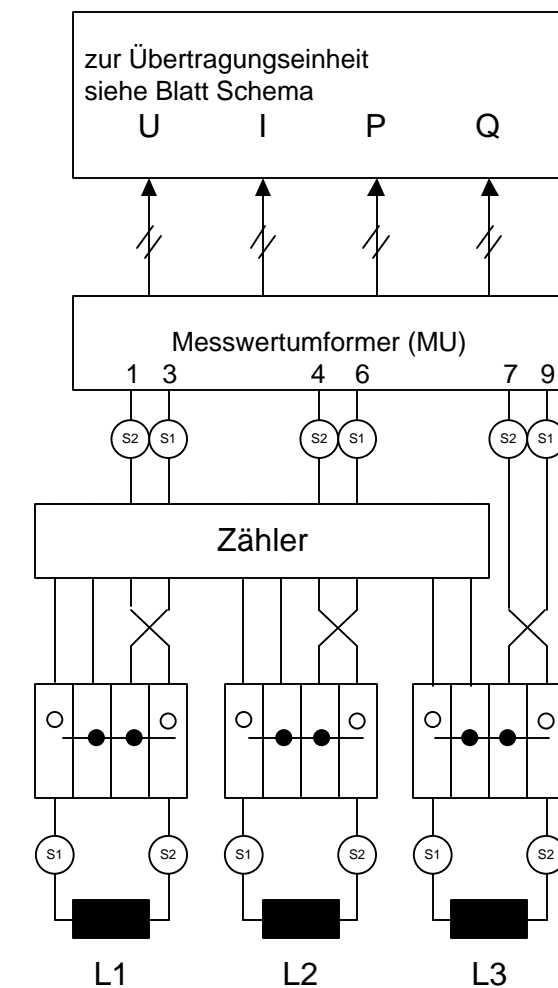
Klemmenbelegung MU



Stromwandler X/5A
Erzeugungsanlage (ERZ)

Zustand: Zähler und MU
im Strompfad

Hinweis: Die Anschaltung der Strom-
pfade für den Messwertumformer
muss entgegen dem Richtungssinn
für den Zähler erfolgen.

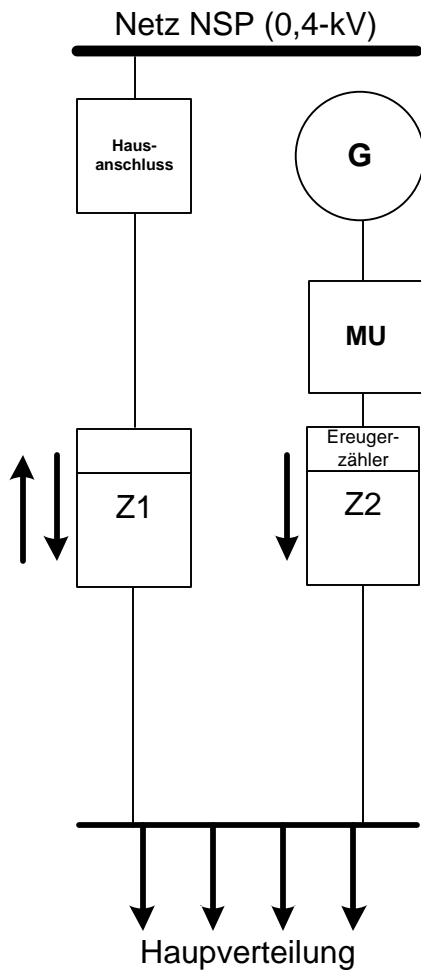


Stromwandler X/5A
Erzeugungsanlage (ERZ)

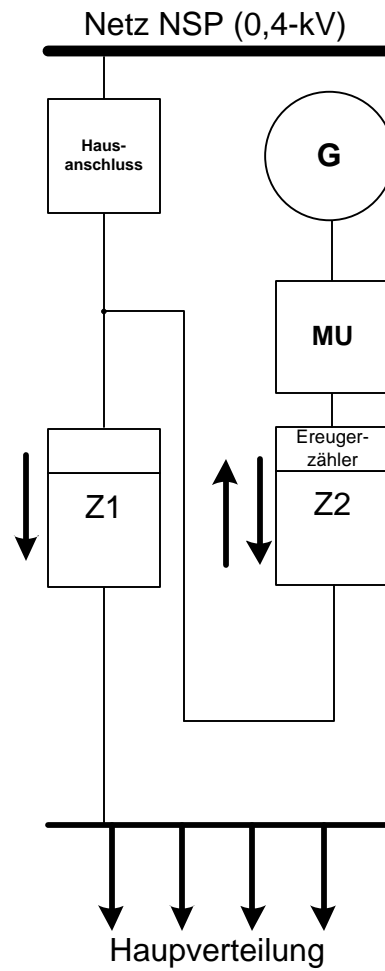
Zustand: Zähler im Strompfad
MU nicht im Strompfad
(kurzgeschlossen)

6. Prinzipdarstellung Anordnung Messumformer für Netzsicherheitsmanagement

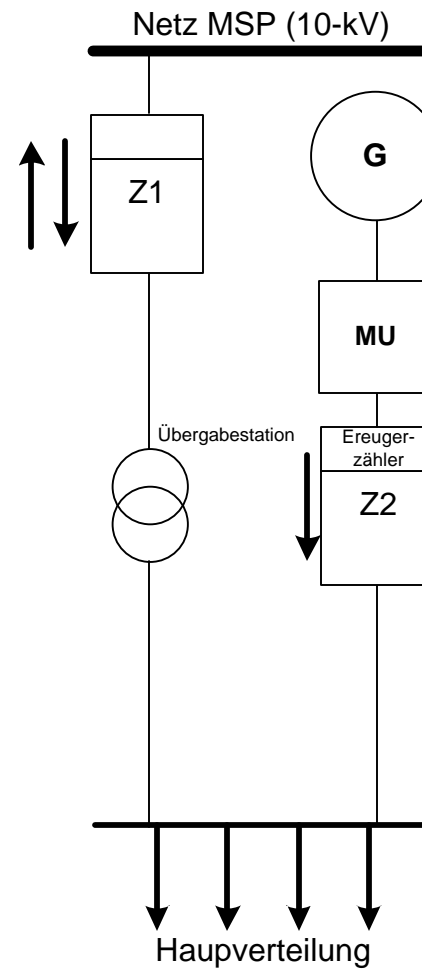
Anschluss an kundeneigene Verteilung



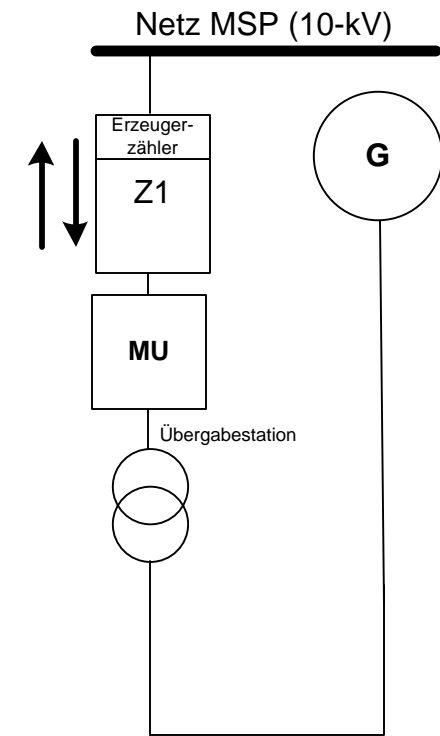
Direkteinspeisung in das 0,4-kV-Netz



Anschluss an kundeneigene Verteilung



Direkteinspeisung in das 10-kV-Netz



Messung in beide Energierichtungen aufgrund der Anlagengröße und dem damit zu erwartenden Eigenverbrauch der Erzeugungsanlage



Erzeugungsanlage > 100 kVA



Messwertumformer Lastmanagement

7. Netzsicherheitsmanagement Erzeugungsanlagen Auslegung Messwertumformer (MU)

Auslegung Messwertumformer (MU)	Nennleistung Erzeugungsanlage [kVA]							
	Niederspannungsanlagen (NS)			Mittelspannungsanlagen (MS)				
Hersteller Fa. GMC								
Typ SINEAX DM5S	174	346	693	440	870	1740	4330	8660
Spannung (UL31)								
Nennspannung U primär [V]	400	400	400	10000	10000	10000	10000	10000
Messbereich, Spannung U primär [V]	0 bis 480	0 bis 480	0 bis 480	0 bis 12000	0 bis 12000	0 bis 12000	0 bis 12000	0 bis 12000
Nennspannung U sekundär [V]	400 1*	400 1*	400 1*	100	100	100	100	100
Messbereich Spannung U sekundär [V]	400 1*	400 1*	400 1*	0 bis 120	0 bis 120	0 bis 120	0 bis 120	0 bis 120
MU Ausgang A Spannung U [mA]	0 bis 20	0 bis 20	0 bis 20	0 bis 20	0 bis 20	0 bis 20	0 bis 20	0 bis 20
Strom (IL2)								
Nennstrom I primär [A]	250	500	1000	25	50	100	250	500
Messbereich Strom I primär [A]	0 bis 300	0 bis 600	0 bis 1200	0 bis 30	0 bis 60	0 bis 120	0 bis 300	0 bis 600
Nennstrom I sekundär [A]	5	5	5	5	5	5	5	5
Messbereich Strom I sekundär [A]	0 bis 6	0 bis 6	0 bis 6	0 bis 6	0 bis 6	0 bis 6	0 bis 6	0 bis 6
MU Ausgang B Strom I [mA]	0 bis 20	0 bis 20	0 bis 20	0 bis 20	0 bis 20	0 bis 20	0 bis 20	0 bis 20
Wirkleistung								
Messbereich Wirkleistung P primär [kW]	- 190 bis + 190	- 380 bis + 380	- 760 bis + 760	- 475 bis + 475	- 950 bis + 950	- 1900 bis + 1900	- 4750 bis + 4750	- 9500 bis + 9400
Messbereich Wirkleistung P sekundär [W]	- 3800 bis + 3800	- 3800 bis + 3800	- 3800 bis + 3800	- 950 bis + 950	- 950 bis + 950	- 950 bis + 950	- 950 bis + 950	- 950 bis + 950
MU Ausgang C Wirkleistung P [mA]	0 bis 20	0 bis 20	0 bis 20	0 bis 20	0 bis 20	0 bis 20	0 bis 20	0 bis 20
Blindleistung								
Messbereich Blindleistung Q primär [kvar]	- 190 bis + 190	- 380 bis + 380	- 760 bis + 760	- 475 bis + 475	- 950 bis + 950	- 1900 bis + 1900	- 4750 bis + 4750	- 9500 bis + 9500
Messbereich Blindleistung Q sekundär [var]	- 3800 bis + 3800	- 3800 bis + 3800	- 3800 bis + 3800	- 950 bis + 950	- 950 bis + 950	- 950 bis + 950	- 950 bis + 950	- 950 bis + 950
MU Ausgang D Blindleistung Q [mA]	0 bis 20	0 bis 20	0 bis 20	0 bis 20	0 bis 20	0 bis 20	0 bis 20	0 bis 20

Hinweise zur MU-Parametrierung

Hinweise und Angaben zur Konfiguration siehe Anlage Konfiguration

Die Dimensionierungsgrößen zur Auslegung des MU beziehen sich auf die Wandlernenngrößen der NS-/MS-Anlage

1* Für Anlagen ohne Spannungswandler müssen für die Sekundärseite die Primärennennspannung bzw. der Messbereich Spannung primär eingetragen werden

8. Prozessinformationsübertragung aus Erzeugungsanlagen > 100 KVA im Mittel- und Niederspannungsnetz, Messwertumformer (MU) DM5S, Konfigurationseinstellung, Blatt 1/4

DM5S 1 : Konfiguration

Gerät Eingang Mittelwerte Zähler Grenzwerte Logikmodul I/O 1,2 I/O 3,4 I/O 5,6 Anzeige Modbus Image LEDs

Gerät: DM5S ID: 455344129

Beschreibung: DM5S

TAG: DM5S

Firmware-Version

Eingang: 0.00.0000

Anzeige: 0.00.0000

Geräteausführung

Anzeige FRAM: 16 kBit

RS485 (MODBUS) NLB: 0


3 Spannungen, 3 Ströme

I/O's 4 x Anout

1	Analogausgang	5	...
2	Analogausgang	6	...
3	Analogausgang		
4	Analogausgang		

Sicherheitssystem

im Gerät speichern Weiter Schliessen

 Standardeinstellungen
Einspeisemanagement

DM5S 1 : Konfiguration

Gerät | Eingang | Mittelwerte | Zähler | Grenzwerte | Logikmodul | I/O 1,2 | I/O 3,4 | I/O 5,6 | Anzeige | Modbus Image | LEDs

Netzform 4-Leiter-Netz, ungleichbelastet
 rechtsdrehend

Spannungseingang
 L - L max. 400.000 V
 480.000 V

Stromeingang
 max. 250.000 A
 300.000 A

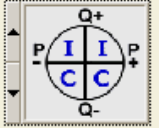
prim sec.

Übersteuerung
 Spannung 20.00 %
 Strom 20.00 %


Automatische Skalierung


Mittelungszeit Effektivwerte 8 Perioden
Einstellzeit (99%) Bimetallstrom IB 15 Min

Netzfrequenz 50.00 Hz
 ungefiltert
 feste Frequenz für die Abtastung
 Frequenzmessung automatisch

Quadranten-Zuordnung

 L-L-C-C

im Gerät speichern Weiter Schliessen

 Standardeinstellungen
Einspeisemanagement

 Projektabhängige
Einstellungen
Einspeisemanagement

DM5S 1 : Konfiguration

Gerät | Eingang | Mittelwerte | Zähler | Grenzwerte | Logikmodul | **I/O 1,2** | I/O 3,4 | I/O 5,6 | Anzeige | Modbus Image | LEDs

I/O 1 Analogausgang

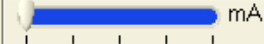
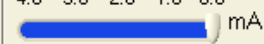
Tabelle

X0	0.0	V
X1	240.0	
X2	480.0	
Y0	0.00	mA
Y1	10.00	
Y2	20.00	

linear invertiert

Messgröße
Spannung U31

Einstellzeit: 0 ms

Begrenzung:  mA
 mA

Trimmung: Offset 0.00, Gain 100.00

I/O 2 Analogausgang

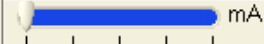
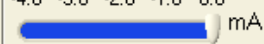
Tabelle

X0	0.0	A
X1	3.0	
X2	6.0	
Y0	0.00	mA
Y1	10.00	
Y2	20.00	

linear invertiert


Messgröße
Strom I2


Einstellzeit: 0 ms

Begrenzung:  mA
 mA

Trimmung: Offset 0.00, Gain 100.00

im Gerät speichern **Weiter** **Schliessen**

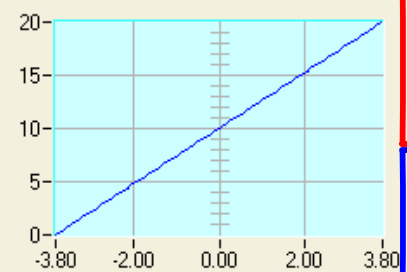
 Standardeinstellungen
Einspeisemanagement

 Projektabhängige
Einstellungen
Einspeisemanagement

DM5S 1 : Konfiguration

Gerät Eingang Mittelwerte Zähler Grenzwerte Logikmodul I/O 1,2 **I/O 3,4** I/O 5,6 Anzeige Modbus Image LEDs

I/O 3 Analogausgang



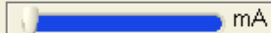
linear invertiert


Tabelle

X0	-3.8	
X1	0.0	kW
X2	3.8	
Y0	0.00	
Y1	10.00	mA
Y2	20.00	

Messgröße: Wirkleistung P

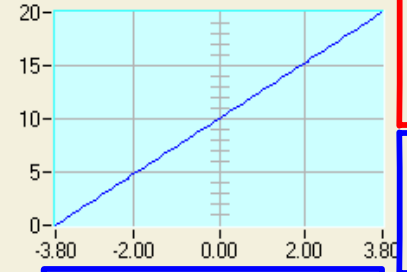
Einstellzeit: 0 ms

Begrenzung:  mA

 mA

Trimmung: Offset 0.00, Gain 100.00

I/O 4 Analogausgang



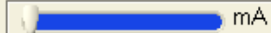
linear invertiert

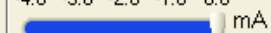
Tabelle

X0	-3.8	
X1	0.0	kVar
X2	3.8	
Y0	0.00	
Y1	10.00	mA
Y2	20.00	

Messgröße: Blindleistung Q


Einstellzeit: 0 ms


Begrenzung:  mA

 mA

Trimmung: Offset 0.00, Gain 100.00

im Gerät speichern Weiter Schliessen

 Standardeinstellungen
Einspeisemanagement

 Projektabhängige
Einstellungen
Einspeisemanagement