

Technische Mindestanforderungen - Netzsicherheitsmanagement für Erzeugungsanlagen

im Verteilungsnetz der Stromnetz Berlin GmbH

Stromnetz Berlin GmbH

Netzanschluss Berlin

Eichenstraße 3 a

12435 Berlin

info@stromnetz-berlin.de

www.stromnetz.berlin

Stand: März 2021

Inhalt	Seite	Technische Mindestanforderungen Netzsicherheits- management
1. Geltungsbereich _____	4	
2. Anwendungsbereich _____	4	Seite/Umfang 3/21
2.1 Allgemeine Regelungen _____	4	Zuständig Vertrieb
2.2 Regelungen für Photovoltaikanlagen _____	5	Herausgeber Kundenmanagement
3. Grundsätze _____	5	
3.1 Reduzierung der Einspeiseleistung _____	6	Ausgabe 01/2021
3.2 Abrufung der Ist-Einspeisung _____	7	
3.3 Rückmeldungen aus der Erzeugungsanlage _____	7	
4. Technisches Konzept _____	8	
4.1 Technische Umsetzung für Erzeugungsanlagen, die fernwirktechnisch angebunden werden _____	8	
4.1.1 Einbauort _____	9	
4.1.2 Übertragungseinheit _____	11	
4.1.3 Befehl „Aus mit Netztrennung“ _____	12	
4.1.4 Messwertumformer _____	12	
4.2 Technische Umsetzung für Erzeugungsanlagen, die nicht fernwirktechnisch angebunden werden _____	13	
4.2.1 Einbauort des Rundsteuerempfängers _____	14	
4.3 Messeinrichtungen / Zähler / Messsysteme _____	15	
4.4 Zählerplätze für Erzeugungszähler _____	16	
4.4.1 Zählerplätze für direkte Messung _____	16	
4.4.2 Halbindirekte Messung _____	17	
5. Bildteil _____	18	

1. Geltungsbereich

Diese Technischen Mindestanforderungen Netzsicherheitsmanagement gelten für Erzeugungsanlagen im Verteilungsnetz der Stromnetz Berlin GmbH, im Folgenden „Netzbetreiber“ genannt, für Erzeugungsanlagen mit einer installierten Leistung von mehr als 25 Kilowatt und kleiner als 100 Megawatt.

Sie gelten zur Erfüllung der Systemverantwortung nach § 13 Energiewirtschaftsgesetz (EnWG) und des Einspeisemanagements nach § 9 des Gesetzes für den Ausbau erneuerbarer Energien (Erneuerbare-Energien-Gesetz - EEG).

Grundsätzlich wird unterschieden in Anlagen mit einer installierten Leistung von mehr als 100 Kilowatt, die fernwirktechnisch in das Netzsicherheitsmanagement des Netzbetreibers eingebunden werden und Anlagen bis 100 Kilowatt installierter Leistung, die über Funk-Rundsteuertechnik in das Netzsicherheitsmanagement eingebunden werden.

Für größere Anlagen ab 100 Megawatt, die an Elektrizitätsversorgungsnetze mit einer Spannung von mindestens 110 Kilovolt angeschlossen sind oder werden sollen, gelten die besonderen Bedingungen der Kraftwerks-Netzanschlussverordnung – KraftNAV.

Die Technischen Mindestanforderungen Netzsicherheitsmanagement gelten in Verbindung mit den Technischen Anschlussbedingungen des Netzbetreibers, der VDE Anwendungsregel VDE-AR-N 4105 – Erzeugungsanlagen am Niederspannungsnetz, bzw. VDE-AR-N 4110 – Technische Regeln für den Anschluss von Kundenanlagen an das Mittelspannungsnetz und deren Betrieb (TAR Mittelspannung).

2. Anwendungsbereich

2.1 Allgemeine Regelungen

Eine Erzeugungsanlage im Sinne dieser Technischen Mindestanforderungen Netzsicherheitsmanagement besteht aus allen an einem Netzanschluss angeschlossenen Erzeugungseinheiten eines Primärenergieträgers (z.B. alle PV-Einheiten oder BHKW-Module). Eine Erzeugungsanlage kann aus einer oder mehreren Erzeugungseinheiten bestehen.

Das Erneuerbare-Energien-Gesetz - EEG normiert besondere technische Vorgaben zum Einspeisemanagement für Erzeugungsanlagen.

Anlagenbetreiber von Anlagen zur Erzeugung von Strom aus erneuerbaren Energien sowie Betreiber von KWK-Anlagen müssen ihre Erzeugungsanlagen mit

Technische Mindestanforderungen Netzsicherheit- management

Seite/Umfang
4/21

Zuständig
Vertrieb

Herausgeber
Kundenmanagement

Ausgabe
01/2021

1. einer installierten Leistung von mehr als 25 Kilowatt mit technischen Einrichtungen ausstatten, mit denen der Netzbetreiber jederzeit die Einspeiseleistung ganz oder teilweise zumindest bei Netzüberlastung ferngesteuert reduzieren kann.
2. einer installierten Leistung größer 100 Kilowatt zusätzlich zu 1. die jeweilige Ist-Einspeisung abrufen kann.

Die Pflicht zur Installation der Einrichtung zur ferngesteuerten Reduzierung der Einspeiseleistung und zur Abrufung der jeweiligen Ist-Einspeisung, sowie zur Übernahme der damit verbundenen Kosten trifft den Anlagenbetreiber. Solange ein EEG-Anlagenbetreiber dieser Verpflichtung nicht nachkommt, sieht das EEG entsprechende Sanktionen vor.

Die Kosten für die Einbindung in die Netzleittechnik des Netzbetreibers und die Signal- und Datenübertragung trägt der Netzbetreiber.

2.2 Regelungen für Photovoltaikanlagen

Besondere Regelungen, für Anlagen zur Erzeugung von Strom aus solarer Strahlungsenergie (PV-Anlagen) mit einer installierten Leistung von höchstens 25 Kilowatt sind entsprechend den technischen Vorgaben nach dem Erneuerbare-Energien-Gesetz – EEG in der jeweils geltenden Fassung anwendbar.

Mehrere Anlagen zur Erzeugung von Strom aus solarer Strahlungsenergie, die gemäß EEG als eine Anlage gelten, müssen über ein gemeinsames Einspeisemanagement gemäß Abschnitt 4 gesteuert werden. Dies gilt auch, wenn die beschriebenen Leistungsgrenzen für den Einsatz des Einspeisemanagements erst durch eine spätere Anlagenerweiterung überschritten werden.

Für solche Anlagen mit einer insgesamt installierten Leistung von mehr als 100 Kilowatt ist die Istwerterfassung über eine vom Betreiber zu installierende Summationsmessung zu realisieren. Anlagenerweiterungen, die in Abständen von mehr als zwölf aufeinanderfolgenden Kalendermonaten nachträglich in Betrieb genommen werden, können mit einem eigenen Einspeisemanagement ausgerüstet werden.

3. Grundsätze

Der Netzbetreiber stellt das Signal zur Reduzierung der Einspeiseleistung der Erzeugungsanlage bei Netzüberlastung bereit. Die Reduzierung erfolgt, wie in der Anwendungsregel VDE-AR-N 4105 beschrieben, in vier diskreten Stufen bezogen auf die Einspeisewirkleistung der Erzeugungsanlage.

Technische Mindestanforderungen Netzsicherheits- management

Seite/Umfang
5/21

Zuständig
Vertrieb

Herausgeber
Kundenmanagement

Ausgabe
01/2021

Dabei ist es irrelevant, ob die Erzeugungsanlage direkt in das Netz des Netzbetreibers einspeist (Volleinspeisung) oder in ein nachgelagertes Netz eines Anschlussnehmers (z. B. Eigenverbrauchsregelung oder bilanzielle Durchleitung).

Darüber hinaus bewirkt bei Erzeugungsanlagen mit einer installierten Leistung größer 100 Kilowatt mit Fernwirktechnik nach Abschnitt 2.1 ein Befehl „Aus mit Netztrennung“ die Trennung vom Netz im Fall einer schweren Netzstörung. Mit diesem Befehl erfolgt auch, bei Instandsetzungen bzw. Durchführung von Baumaßnahmen im Netz, falls erforderlich (z. B. Reduzierung der Kurzschlussleistung für Arbeiten unter Spannung), die „Anlagenabschaltung“ nach VDE-AR-N 4105.

Bei Erzeugungsanlagen mit einer installierten Leistung größer 30 kVA bis 100 kVA erfolgt bei z. B. Arbeiten unter Spannung, Instandsetzungen und der Durchführung von Baumaßnahmen im Elektrizitätsversorgungsnetz der allgemeinen Versorgung die Anlagenabschaltung manuell vor Ort über einen Schlüsselschalter, siehe Abschnitt 4.2.

Erzeugungsanlagen, bestehend aus mehreren Erzeugungseinheiten, mit einer in Summe maximalen Scheinleistung S_{Amax} größer 30 kVA müssen entsprechend der VDE-Anwendungsregel VDE-AR-N 4105 mit einem zentralen Kuppelschalter den Netztrennbefehl ausführen. Dies gilt auch bei einer Anlagenerweiterung.

3.1 Reduzierung der Einspeiseleistung

Erhält der Anlagenbetreiber ein Signal zur Reduzierung der Einspeiseleistung, sind die Leistungsreduzierungsbefehle, gemäß der Vorgabe des Netzbetreibers unverzüglich umzusetzen. Der Befehl zur Reduzierung der Einspeiseleistung bezieht sich immer auf die gesamte Erzeugungsanlage, unabhängig davon, aus wie vielen Erzeugungseinheiten (z. B. Generatoren oder Wechselrichtern) die Anlage besteht.

Die Forderung zur Reduzierung lautet:

- keine Reduzierung (100% - volle Einspeisung)
- auf maximal 60% Gesamtnennleistung der Erzeugungsanlage
- auf maximal 30% Gesamtnennleistung der Erzeugungsanlage
- auf 0% Gesamtnennleistung der Erzeugungsanlage (ohne Netztrennung)

Technische Mindestanforderungen Netzsicherheits- management

Seite/Umfang
6/21

Zuständig
Vertrieb

Herausgeber
Kundenmanagement

Ausgabe
01/2021

3.2 Abrufung der Ist-Einspeisung

Für Erzeugungsanlagen mit einer installierten elektrischen Leistung von mehr als 100 Kilowatt erfolgt zur Überwachung der Ist-Einspeisung die Übertragung der momentan tatsächlich erzeugten Leistungswerte.

Für die Übertragung der tatsächlich erzeugten Leistungswerte sind von der Erzeugungsanlage die Momentanwerte für Wirkleistung (P), Blindleistung (Q), Spannung (U) und Strom (I) über einen Messwertumformer gemäß Abschnitt 4.1.4 bereitzustellen.

Technische Mindestanforderungen Netzsicherheits- management

Seite/Umfang
7/21

Zuständig
Vertrieb

Herausgeber
Kundenmanagement

Ausgabe
01/2021

3.3 Rückmeldungen aus der Erzeugungsanlage

Bei Erzeugungsanlagen mit einer installierten Leistung größer 100 Kilowatt und Fernwirktechnik werden die im Folgenden beschriebenen Quittierungs- und Stellungsmeldungen aus der Kundenanlage erwartet.

Quittierungsmeldungen:

- Keine Reduzierung der Leistungsabgabe / 100% Gesamtnennleistung
- Reduzierung der Leistungsabgabe auf 60% Gesamtnennleistung
- Reduzierung der Leistungsabgabe auf 30% Gesamtnennleistung
- Reduzierung der Leistungsabgabe auf 0% Gesamtnennleistung

Diese Meldungen spiegeln zurück, dass der Befehl zur Reduzierung oder Aufhebung der Reduzierung die Erzeugungsanlage erreicht hat. Der Zustandswechsel der Quittierungsmeldungen aus der Erzeugungsanlage von „Aus“ auf „Ein“ erfolgt unmittelbar nach Eingang der Befehle, unabhängig vom Erreichen einer Leistungsstufe. Die jeweilige Quittierungsmeldung darf nur für die Zeitdauer des Anstehens eines Leistungs-freigabebefehls aktiv sein. Es darf immer nur eine Quittierungsmeldung aktiv sein.

Stellungsmeldungen:

Stellungsmeldung Kuppelschalter EIN/AUS

- Rückmeldung Ein (Anlage am Netz)
- Rückmeldung Aus (Kuppelschalter geöffnet)

Die Stellungsmeldung der Schalteinrichtung(en) muss direkt vom Kuppelschalter ausgehen (z. B. Hilfsschalter).

4 Technisches Konzept

Der Netzbetreiber behält sich vor, das technische Konzept zur Umsetzung der ferngesteuerten Reduzierung der Einspeiseleistung von Erzeugungsanlagen (Netzsicherheitsmanagement) gegebenenfalls nachträglich anzupassen, z. B. bei Änderungen der Signalübertragung.

4.1 Technische Umsetzung für Erzeugungsanlagen, die fernwirkspezifisch angebunden werden

Erzeugungsanlagen mit einer installierten Leistung größer 100 Kilowatt werden fernwirkspezifisch an das Netzsicherheitsmanagement des Netzbetreibers angeschlossen.

Die Art und Ausführung des Netzsicherheitsmanagements stimmen Planer und Errichter der Erzeugungsanlage mit dem Netzbetreiber während der Planungsphase ab.

Bei verschiedenen Erzeugungsarten sind grundsätzlich separate, nachfolgend beschriebene Prozesserschaffungs-, -verarbeitungs- und -übertragungseinheiten, im Folgenden „Übertragungseinheit“ genannt, erforderlich.

Der Netzbetreiber stellt eine komplette, betriebsfertige Lösung als Übertragungseinheit zur Verfügung, bestehend aus dem Übertragungsmodem (z.B. GSM-Funkmodul) und der Fernwirkspezifischen Technik.

Die Übertragungseinheit bleibt Eigentum des Netzbetreibers.

Die Datenübertragung erfolgt auf Basis der technischen Richtlinien des BSI¹. Die Daten werden über sichere Verbindungen inhaltsverschlüsselt und signiert übertragen.

Der Einbau der Übertragungseinheit erfolgt zu Lasten des Anlagenbetreibers in der Regel durch den zugelassenen Schaltanlagenhersteller, der den Zählerplatz für die Erzeugungsanlage errichtet, bzw. bei bestehenden Anlagen für die Nachrüstung der Übertragungseinheit erweitert. Umbauten und Erweiterungen von bestehenden Schaltanlagen sind nur systemgleich durch den Hersteller zugelassen.

Eine Liste aller zugelassenen Schaltanlagenhersteller für das Netz der Stromnetz Berlin GmbH finden Sie unter:

<https://www.stromnetz.berlin/anschiessen/installateure>

Technische Mindestanforderungen Netzsicherheitsmanagement

Seite/Umfang
8/21

Zuständig
Vertrieb

Herausgeber
Kundenmanagement

Ausgabe
01/2021

¹ Bundesamt für Sicherheit in der Informationstechnik (BSI)

Der Anschluss der Übertragungseinheit und die Verbindung zur Erzeugungsanlage erfolgt im Auftrag des Anlagenbetreibers durch einen im Installateurverzeichnis eines Netzbetreibers eingetragenen Elektroinstallateur.

Die Art und Ausführung des Netzsicherheitsmanagements erfolgten hierbei grundsätzlich, unabhängig von Art und Leistung der Erzeugungsanlage, nach einem einheitlichen, standardisierten, im Folgenden beschriebenen Konzept.

Die Übertragung von über die Anforderungen des EEG hinausgehenden Prozessinformationen zum Netzleitsystem des Verteilungsnetzbetreibers, die aufgrund der Art und Leistung der Erzeugungsanlage erforderlich werden kann, erfolgt im Regelfall über eine getrennte Übertragungseinrichtung. In Abstimmung mit dem Netzbetreiber kann diese Einrichtung technisch mit der für die Erfüllung des EEG erforderlichen Einrichtung zusammengefasst werden.

Die Verbindung der Übertragungseinrichtung in der Erzeugungsanlage mit dem Netzleitsystem des Netzbetreibers soll über leitungsgebundene Telekommunikationsverbindungen oder, wenn dies technisch nicht möglich ist, über Funkverbindungen erfolgen. Die Entscheidung dazu ist abhängig von den örtlichen und netzspezifischen Gegebenheiten und wird während der Antragsphase vom Netzbetreiber festgelegt.

4.1.1 Einbauort

Die Übertragungseinheit wird in der Regel in einem separaten, plombierbaren Gehäuse, das den Anforderungen der DIN VDE 0603-1 und -2 (VDE 0603-1 und -2) entspricht, neben dem Zählerplatz für die erzeugte elektrische Energie installiert. Hierbei gelten die allgemein anerkannten Regeln der Technik. Den Einbauort stimmt der Errichter der elektrischen Anlage mit dem Netzbetreiber ab.

Das Gehäuse ist so zu installieren, dass der Abstand vom Fußboden bis Mitte Übertragungseinheit zwischen 0,8 bis 1,8 Meter liegt.

Die Übertragungseinheit darf wegen möglicher elektromagnetischen Störfeldern nicht unmittelbar neben oder in der Nähe von Wechselrichtern bzw. Generatoren angebracht werden.

Bei Einbau der Übertragungseinheit in eine Niederspannungs-Hauptverteilung als Standverteiler sind eine Schottung zu benachbarten Feldern und eine Klarsicht-Zwischenabdeckung vorzusehen. Die Zwischenabdeckung muss mindestens 2 mm stark, mit Griffleisten oder ähnlichem zum Auf- und Absetzen ausgestattet und plombierbar sein.

Technische Mindestanforderungen Netzsicherheits- management

Seite/Umfang
9/21

Zuständig
Vertrieb

Herausgeber
Kundenmanagement

Ausgabe
01/2021

Je Zwischenabdeckung sind zwei diagonal angeordnete PlombierVorrichtungen ausreichend, wobei jede für sich getrennt plombierbar sein muss. Die Bohrungen für die Plombierung müssen einen Mindestdurchmesser von 1,5 mm haben.

Soll die Übertragungseinheit in einem Zählerschrank mit den Maßen nach DIN VDE 0603-1 (VDE 0603-1) eingebaut werden, ist ein separater, abschließbarer Zählerschrank erforderlich. Die Schließung erfolgt über einen DIN-Normprofilhalbzylinder nach Vorgabe des Netzbetreibers.

Die Übertragungseinheit wird vom Netzbetreiber betriebsfertig parametrier und vormontiert auf einer Montageplatte dem Schaltanlagenhersteller zur Abholung bereitgestellt. Die Spezifikation der Montageplatte stellt der Netzbetreiber auf Anfrage zur Verfügung. Das entsprechende Gehäuse stellt der Anlagenbetreiber.

Die lichten Innenabmessungen des Gehäuses müssen mindestens betragen:

Höhe	=	600 mm
Breite	=	250 mm
Tiefe	=	200 mm

Der Anlagenbetreiber schafft in seiner Anlage die Möglichkeit einer stabilen Datenübertragung. Er veranlasst auf seine Kosten nach Absprache mit dem Netzbetreiber, je nach festgelegtem Verbindungstyp:

- Für eine vorzugsweise leitungsgebundene Kommunikationsverbindung die Verlegung eines Datenkabels (mindestens Typ Cat. 5 gemäß EN 50288 oder mindestens gleichwertig) zwischen Übertragungseinheit und dem Hausübergabepunkt (HÜP) des genutzten Kommunikations-Verteilnetzes. **Die Gesamtlänge des Datenkabels darf 100 Meter nicht überschreiten.**
- Für Funkverbindungen die Montage einer externen Antenne nach Vorgabe des Netzbetreibers. Der Netzbetreiber führt hierzu im Rahmen seiner Leistungen vor Ort eine Feldstärkenmessung durch. Die Antenne ist außerhalb des Gehäuses der Übertragungseinheit an einem geeigneten Ort, vorzugsweise innerhalb des Gebäudes, in dem die Übertragungseinheit installiert wird, zu installieren.

Die Antenne darf wegen möglicher elektromagnetischen Störfeldern nicht unmittelbar neben oder in der Nähe von Wechselrichtern bzw. Generatoren angebracht werden.

Soll die Antenne außerhalb eines Gebäudes angebracht werden, muss sie in das Blitzschutzsystem des Gebäudes einbezogen werden.

Technische Mindestanforderungen Netzsicherheits- management

Seite/Umfang
10/21

Zuständig
Vertrieb

Herausgeber
Kundenmanagement

Ausgabe
01/2021

Der Netzbetreiber stellt eine geeignete Außenantenne mit fest angeschlossenen Kabel und passendem Stecker für das GPRS-Modem der Übertragungseinheit bereit. Eine Verlängerung dieser Antennenleitung ist mit fertig konfektionierten Kabeln um 5 m oder um 10 m möglich. Die Verlängerungen dürfen nicht gekürzt werden, Überlängen müssen aufgerollt und als Ring auf dem Kabelweg untergebracht werden. Übersteigt die notwendige Länge des Antennenkabels diese ca. 15 m (einschließlich Einführungslänge zur Übertragungseinheit) oder ist eine sachgerechte Installation des vorkonfektionierten Kabels nicht möglich, ist eine Festverlegung bauseits erforderlich. Der erforderliche Kabeltyp dafür ist "RG213 low loss", ein dämpfungsarmes Koaxialkabel mit ca. 10 mm Durchmesser.

Die Gesamtlänge des Antennenkabels darf 40 Meter nicht überschreiten. Die Konfektionierung mit Stecker und Buchse erfolgt in Absprache mit dem Netzbetreiber.

Die (Schraub-)Verbindung zwischen dem fest angeschlossenen Kabel (5m) der Stabantenne und dem fest verlegten Kabel muss im Innenraum erfolgen. Alternativ zur Stabantenne kann auch eine flache Wandantenne verwendet werden.

4.1.2 Übertragungseinheit

Der Einbau und der Anschluss der Übertragungseinheit an die Erzeugungsanlage gemäß Bild 1 (siehe 5 Bildteil) mit Messwertumformer erfolgt, durch den mit dem Anschluss der Erzeugungsanlage beauftragten, im Elektro-Installateurverzeichnis eines Netzbetreibers eingetragenen, Elektrotechniker. Weitere Angaben zum Anschluss sind dem Dokument Erläuterungen zu den „Technische Mindestanforderungen Netzsicherheitsmanagement für Erzeugungsanlagen“ zu entnehmen.

Die Versorgungsspannung ist aus dem gemessenen Teil der elektrischen Anlage bereit zu stellen, der unabhängig von der Erzeugungsanlage ist.

Die Übertragungseinheit enthält für die Befehlsgabe zur Leistungsreduzierung und „Aus mit Netztrennung“ potentialfreie einpolige Umschaltkontakte.

Die Rückmeldung der Leistungsreduzierung erfolgt über nicht gewurzelte, potentialfreie Schließerkontakte in der Kundenanlage.

Vor der Inbetriebnahme der Erzeugungsanlage muss die Übertragungseinheit vom Netzbetreiber mit den anlagenspezifischen Daten parametrieren und in Betrieb genommen werden.

Technische Mindestanforderungen Netzsicherheits- management

Seite/Umfang
11/21

Zuständig
Vertrieb

Herausgeber
Kundenmanagement

Ausgabe
01/2021

4.1.3 Befehl „Aus mit Netztrennung“

Der Befehl „Aus mit Netztrennung“ muss direkt, ohne Zwischenschaltung von zusätzlichen Steuer- oder Regeleinheiten, auf die Unterspannungsauslöser der Schalteinrichtung(en) des Kuppelschalters der Erzeugungsanlage wirken.

Reicht die maximale Kontaktbelastbarkeit der Übertragungseinheit nicht aus, sind Relais oder Hilfsschütze zulässig.

Die Rückmeldung der Schaltstellung des Kuppelschalters an die Übertragungseinheit muss direkt von der bzw. den Schalteinrichtung(en) des Kuppelschalters ausgehen (z. B. Hilfsschalter).

Für die Umsetzung des Netztrennbefehls gilt das Prinzip der Einfehlersicherheit gemäß VDE-AR-N 4105.

Im Normalbetrieb der Erzeugungsanlage (Ausgangszustand) liegt an der Übertragungseinheit der Befehl „Netztrennung Aus“ (Freigabe) von der Netzleitstelle an. Der Betreiber der Erzeugungsanlage kann die Anlage selbstständig aus- und einschalten.

Die Befehlsgebung „Netztrennung Ein“ von der Netzleitstelle bewirkt die Ausschaltung des Kuppelschalters (Aus mit Netztrennung). Die Anlage kann vom Betreiber nicht eingeschaltet werden.

Erst nach der Freigabe des Kuppelschalters durch die Netzleitstelle mit der Befehlsgebung „Netztrennung Aus“ kann die Erzeugungsanlage vom Betreiber selbstständig wieder eingeschaltet werden.

4.1.4 Messwertumformer

Als Messwertumformer für die Überwachung und Rückmeldung der erzeugten Leistung von Erzeugungsanlagen mit einer installierten elektrischen Leistung von mehr als 100 Kilowatt ist ein vom Netzbetreiber zugelassener „Programmierbarer Multi-Messwertumformer“ für Hutschiene-montage vom Errichter der Anlage vorzusehen.

Die Beschaltung des Messwertumformers ist im Bildteil, Bild 1 zu entnehmen.

Der Messwertumformer wird in einem plombierbaren Gehäuse mit drei Hutschiene gemeinsam mit den Reihenklemmen für Strom- und Spannungspfade und der Spannungspfadabsicherung eingebaut. Das Gehäuse entspricht den Anforderungen der DIN VDE 0603-1 und -2 (VDE 0603-1 und -2), und wird unmittelbar unter dem Zählergehäuse montiert.

Technische Mindestanforderungen Netzsicherheits- management

Seite/Umfang
12/21

Zuständig
Vertrieb

Herausgeber
Kundenmanagement

Ausgabe
01/2021

Die lichten Innenabmessungen müssen mindestens betragen:

Höhe	=	450 mm
Breite	=	250 mm
Tiefe	=	162,5 mm

Hierbei gelten die allgemein anerkannten Regeln der Technik.

Der Anschluss der Strompfade des Messwertumformers erfolgt in Reihe zu dem Messwandler-Zähler, gemäß Bild 3. Die Klemmen für die Sekundärstrompfade müssen, wie für den Zähler, mit Gleitbrücken oder sich nach unten öffnenden Schwenkbrücken ausgerüstet sein. Die Spannungspfade werden parallel angeschlossen.

Hinweise und die Werte für die Parametrierung des Messwertumformers, in Abhängigkeit von der Größe der verwendeten Stromwandler, können dem Datenblatt „Auslegung Messwertumformer“ in den Erläuterungen zu den „Technische Mindestanforderungen zur Umsetzung des Netzsicherheitsmanagements für Erzeugungsanlagen“ entnommen werden.

4.2 Technische Umsetzung für Erzeugungsanlagen, die nicht fernwirktechnisch angebunden werden

Für Erzeugungsanlagen mit einer installierten Leistung bis 100 Kilowatt stellt der Netzbetreiber das Signal zur Reduzierung der Einspeiseleistung über einen Rundsteuerempfänger bereit. Der Rundsteuerempfänger verbleibt im Eigentum des Netzbetreibers. Über die Art und den Typ des Rundsteuerempfängers gibt der Netzbetreiber Auskunft.

Der Rundsteuerempfänger verfügt über vier Relais mit Schließerkontakten zur Reduzierung der Einspeiseleistung gemäß Abschnitt 3.1. Jedes Relais stellt eine Leistungsstufe dar. Der Rundsteuerempfänger steht in der Grundstellung auf der 100 % Stufe.

Für nicht fernwirktechnisch angebundene Erzeugungsanlagen und Speicher mit Netzeinspeisung und einer in Summe maximalen installierten Leistung größer 30 kVA bis 100 kVA ist ein Schlüsselschalter nach Vorgabe des Netzbetreibers vorzusehen. Über den Schlüsselschalter kann die Erzeugungsanlage, wie in Abschnitt 3 beschrieben, zur „Anlagenabschaltung“ nach VDE-AR-N 4105 bei z. B. Arbeiten unter Spannung, Instandsetzungen oder der Durchführung von Baumaßnahmen im Netz, durch den Netzbetreiber vom Elektrizitätsversorgungsnetz der allgemeinen Versorgung getrennt werden (manueller Netztrennbefehl).

Der Schlüsselschalter muss dem Netzbetreiber jederzeit zugänglich sein. Kann dies organisatorisch nicht sichergestellt werden, muss ein Schlüsseltresor mit Netzbetreiberschließung am Zugang zum Grundstück vorgesehen werden.

Technische Mindestanforderungen Netzsicherheitsmanagement

Seite/Umfang
13/21

Zuständig
Vertrieb

Herausgeber
Kundenmanagement

Ausgabe
01/2021

Der Schlüsselschalter muss direkt, ohne Zwischenschaltung von zusätzlichen Steuer- oder Regeleinheiten, auf den Unterspannungsauslöser der Schalteinrichtung(en) des Kuppelschalters der Erzeugungsanlage wirken.

Alle an einem Netzanschlusspunkt angeschlossenen Erzeugungsanlagen und Speicher mit Netzeinspeisung mit einer in Summe maximalen installierten Leistung größer 30 kVA bis 100 kVA müssen über einen gemeinsamen Schlüsselschalter vom Netz der allgemeinen Versorgung getrennt werden können.

Reicht die maximale Kontaktbelastbarkeit des Schlüsselschalters nicht aus, sind Relais oder Hilfsschütze zulässig.

Die Rückmeldung der Schalterstellung des Kuppelschalters an die Schaltzustandsanzeige im Schlüsselschalter muss direkt von der bzw. den Schalteinrichtung(en) des Kuppelschalters ausgehen (z. B. Hilfsschalter).

Für die Umsetzung des Netztrennbefehls gilt das Prinzip der Einfehlersicherheit gemäß VDE-AR-N 4105.

Weitere Informationen entnehmen Sie bitte dem „Informationsblatt Schlüsselschalter für Erzeugungsanlagen“ unter:

<https://www.stromnetz.berlin/anschiessen/erzeugungsanlagen>

4.2.1 Einbauort des Rundsteuerempfängers

Der Einbau des Rundsteuerempfängers erfolgt über Hutschienenmontage im Zählerschrank der Erzeugungsanlage in einem plombierbaren, mindestens zweireihigen Verteilerfeld. Das Verteilerfeld nach DIN VDE 0603-1 ist dabei seitlich vom Zählerplatz anzuordnen.

Für den Einbau des Rundsteuerempfängers ist eine Reihe dieses Verteilerfeldes frei zu halten. Die Übergabeklemmenleiste XÜ mit den Reihenklemmen für die Steuerleitungen muss Bild 4 (siehe 5 Bildteil) entsprechen.

Die Abdeckstreifen für dieses Verteilerfeld sind von innen verriegelbar auszuführen.

Die Spannungsversorgung für den Rundsteuerempfänger erfolgt aus dem Stromkreisverteiler der Erzeugungsanlage über eine plombierbare Sicherung 10 A.

Alternativ oder zur Nachrüstung bestehender Anlagen und bei Anlagen größer 55 kVA installierter Leistung wird das Rundsteuergerät gemeinsam mit den Reihenklemmen, unmittelbar neben dem Zählerplatz der Erzeugungsanlage gemäß Abschnitt 4.4, in einem der DIN VDE 0603-1 entsprechenden plombierbaren Gehäuse der Schutzklasse 2 eingebaut.

Technische Mindestanforderungen Netzsicherheits- management

Seite/Umfang
14/21

Zuständig
Vertrieb

Herausgeber
Kundenmanagement

Ausgabe
01/2021

Die lichten Innenabmessungen des Gehäuses müssen mindestens betragen:

Höhe	=	450 mm
Breite	=	250 mm
Tiefe	=	162,5 mm

Hierbei gelten die allgemein anerkannten Regeln der Technik.

Für beide Einbauvarianten muss die Möglichkeit zur Einführung eines Antennenanschlusses, analog Abschnitt 4.1.1 für Funkverbindungen vorgesehen werden.

Das Gehäuse ist so zu installieren, dass der Abstand vom Fußboden bis Gehäusemitte zwischen 0,8 bis 1,8 Meter liegt.

Der Rundsteuerempfänger darf wegen möglicher elektromagnetischer Störfelder nicht unmittelbar neben oder in der Nähe von Wechselrichtern bzw. Generatoren angebracht werden.

4.3 Messeinrichtungen / Zähler / Messsysteme

Es gelten die Bedingungen zum Messstellenbetrieb und zu Messsystemen entsprechend dem Gesetz über den Messstellenbetrieb und die Datenkommunikation in intelligenten Energienetzen (Messstellenbetriebsgesetz - MsbG).

Die Art der Messeinrichtung für die Erzeugungsanlage legt der Netzbetreiber fest. Die Messeinrichtungen des Netzbetreibers für Erzeugungsanlagen sind in Tabelle 1 aufgeführt.

Erfolgt die Messung der erzeugten Energie nicht durch den Netzbetreiber, der für das Netzsicherheitsmanagement verantwortlich ist, stimmt der Messstellenbetreiber den Einsatz einer geeigneten Messeinrichtung mit dem Netzbetreiber ab.

Dabei gelten die „Technische Mindestanforderungen an Messeinrichtungen im Verteilungsnetz der Stromnetz Berlin GmbH“.

Bei der Auswahl der Messeinrichtung nach Tabelle 1 sind die VDE-Anwendungsregel VDE-AR-N 4100 und die TAB des Netzbetreibers zu berücksichtigen.

Technische Mindestanforderungen Netzsicherheits- management

Seite/Umfang
15/21

Zuständig
Vertrieb

Herausgeber
Kundenmanagement

Ausgabe
01/2021

Tabelle 1 Messeinrichtungen für Erzeugungsanlagen

Erzeugungsanlage	Messeinrichtung
≥ 100 kVA	Stromwandler-Zähleranlage plus Messwertumformer
> 55 kVA < 100 kVA	Stromwandler-Zähleranlage
> 30 kVA ≤ 55 kVA	100-A-Messung auf Zählerkreuz Zählerplatzverdrahtung H07V-K 25 mm ² , analog DIN 43870 Teil 3
> 22 kVA ≤ 30 kVA	eHZ mit Steckkontaktierung (BKE-I oder BKE-AZ) mit BKE-Datenschnittstelle und RJ45-Buchse Zählerplatzverdrahtung H07V-K 16 mm ² , analog DIN 43870 Teil 3
≤ 22 kVA	eHZ mit Steckkontaktierung (BKE-I oder BKE-AZ) mit BKE-Datenschnittstelle und RJ45-Buchse Zählerplatzverdrahtung H07V-K 10 mm ² nach DIN 43870 Teil 3

**Technische
Mindestanforderungen
Netzsicherheits-
management**

Seite/Umfang
16/21

Zuständig
Vertrieb

Herausgeber
Kundenmanagement

Ausgabe
01/2021

4.4 Zählerplätze für Erzeugungszähler

4.4.1 Zählerplätze für direkte Messung

Zugelassene Zählerplätze und mögliche Zählerplatz-Konfigurationen sind in den VDE-Anwendungsregeln VDE-AR-N 4100 - Technische Regeln für den Anschluss von Kundenanlagen an das Niederspannungsnetz und deren Betrieb (TAR Niederspannung)² - und VDE-AR-N 4105 - Erzeugungsanlagen am Niederspannungsnetz – Technische Mindestanforderungen für Anschluss und Parallelbetrieb von Erzeugungsanlagen am Niederspannungsnetz - beschrieben.

Weitere Informationen zu Zählerplätzen enthalten die Technischen

² Für Zählerplätze vormals VDE-AR-N 4101

Anschlussbedingungen des Netzbetreibers, TAB NS Nord sowie die Erläuterungen zu den TAB NS Nord.

Wird ein Zähler des Netzbetreibers eingebaut, muss das Zählerfeld DIN VDE 0603-1 (VDE 0603-1) entsprechen.

Die lichten Innenabmessungen des Gehäuses müssen mindestens betragen:

Höhe	=	450 mm
Breite	=	250 mm
Tiefe*	=	162,5 mm

* ab Oberkante Zählertragschiene

Bei Anlagen bis 30 kVA werden vom Netzbetreiber in der Regel elektronische Haushaltszähler (eHZ) mit Steckbefestigung eingesetzt. Bei Zählerplätzen mit Dreipunkt-Befestigung wird der Zählerplatz bauseitig mit einem BKE-AZ-Adapter bestückt. Der Zählerplatz mit Befestigungs- und Kontaktier-Einrichtung (BKE) und Raum für Zusatzanwendungen ist vom Errichter mit einer BKE-Datenschnittstelle (Optokoppler) auszurüsten. Die Zählerplatzverdrahtung ist entsprechend VDE-AR-N 4100 auszuführen.

Bei Erzeugungsanlagen können 100 A-Zähler mit Dreipunktbefestigung für installierte Leistungen bis 55 kVA einzeln in einem separaten Zählerplatz / Gehäuse eingesetzt werden. Die maximal zulässige Dauerstrombelastbarkeit am Zählerplatz (Herstellerangabe) ist vom Errichter der elektrischen Anlage zu berücksichtigen.

4.4.2 Halbindirekte Messung

Für Erzeugungsanlagen mit einer elektrischen Leistung größer 55 kVA ist eine Stromwandler-Zähleranlage nach Vorgabe des Netzbetreibers erforderlich. Zählerplätze für halbindirekte Messung sind Bestandteil der vom Netzbetreiber entsprechend „TAB NS Nord“ zugelassenen Betriebsmittel.

Der Netzbetreiber führt eine Liste der zugelassenen Hersteller. Umbauten an vorhandenen Stromwandler-Zähleranlagen dürfen nur durch den Hersteller oder nach dessen Vorgaben von einem im Installateurverzeichnis eines Netzbetreibers eingetragenen Elektrotechniker durchgeführt werden.

Untermessstellen mit Niederspannungs-Stromwandlerzählern für Erzeugungsanlagen im kundeneigenen Niederspannungsnetz mit Übergabestation sind nach den Vorgaben des Netzbetreibers - Untermessstellen für Erzeugungsanlagen - zu errichten. Nähere Angaben hierzu erteilt der Netzbetreiber.

Technische Mindestanforderungen Netzsicherheits- management

Seite/Umfang
17/21

Zuständig
Vertrieb

Herausgeber
Kundenmanagement

Ausgabe
01/2021

5 Bildteil

Bild 1 Anschlusschema Prozesserrfassungs-, -verarbeitungs- und -übertragungseinheit für Erzeugungsanlagen > 100 kW

Technische Mindestanforderungen Netzsicherheitsmanagement

Seite/Umfang
18/21

Zuständig
Vertrieb

Herausgeber
Kundenmanagement

Angabe
01/2021

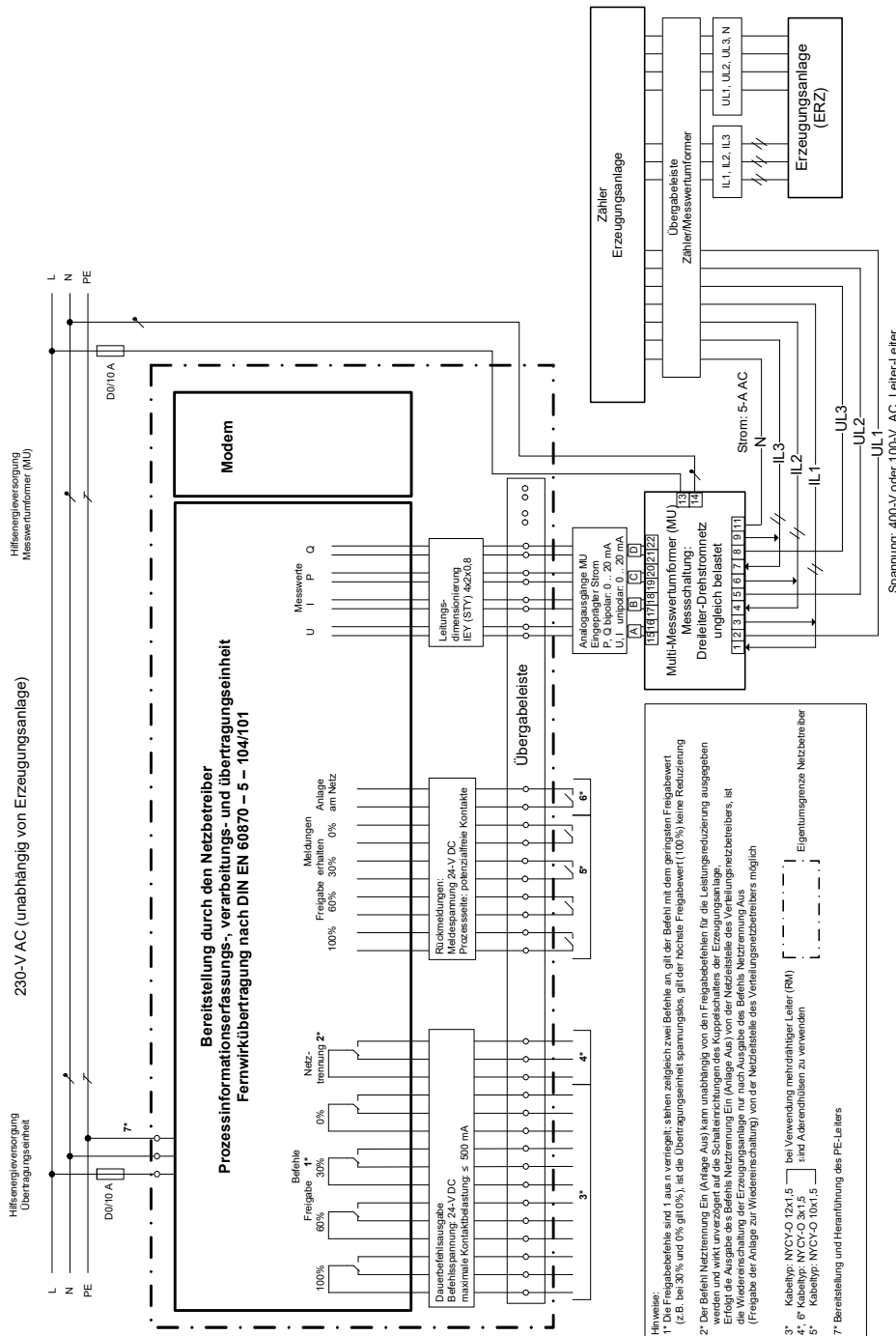
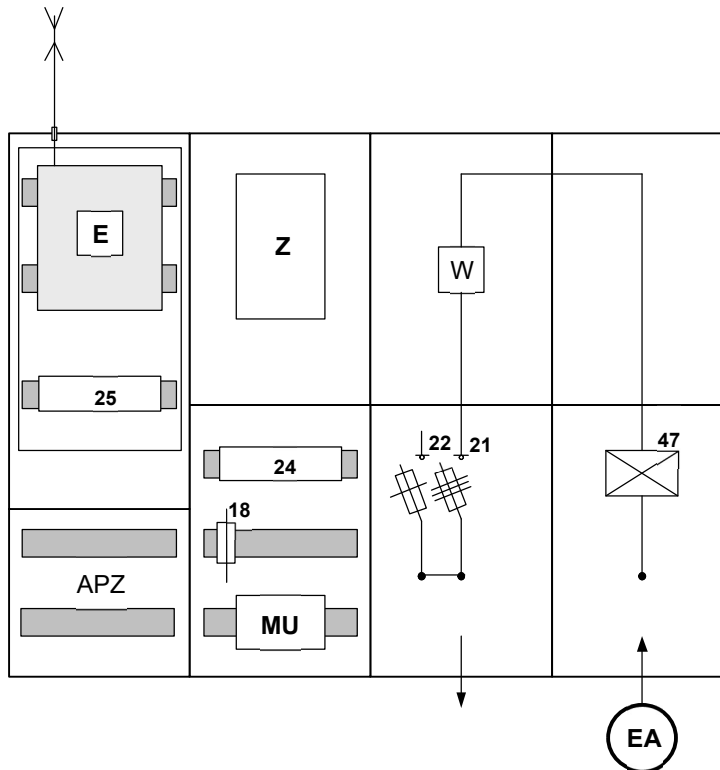


Bild 2 Beispiel: Schematischer Aufbau einer Niederspannungs-Stromwandler-Zähleranlage für eine Erzeugungsanlage mit Netzsicherheitsmanagement



**Technische
Mindestanforderungen
Netzsicherheits-
management**

Seite/Umfang
19/21

Zuständig
Vertrieb

Herausgeber
Kundenmanagement

Ausgabe
01/2021

- EA Erzeugungsanlage
 MU Messwertumformer
 W Stromwandler
 Z Zählerfeld nach DIN VDE 0603-1, DIN 43870 Teil 2,
 E Prozesserfassungs-, -verarbeitungs- und -übertragungseinheit
 APZ Abschlusspunkt Zählerplatz nach DIN VDE 0603-1
 18 Sicherung 8 x 10 A / D01, siehe Bild 12
 21 Freischalteinrichtung, z.B. NH-Sicherungslasttrennschalter
 22 Sicherungslasttrennschalter NH00, Spannungsversorgung APZ
 24 Wandler-Klemmenleiste
 25 Klemmleiste gemäß Bild 1
 47 Wandlervorsicherung
- Sicherungslasttrennschalter
 Bei Verwendung eines Sicherungslasttrennschalters muss der Entkopplungsschutz-Schalter (Generatorschalter) über den Befehl „Aus mit Netztrennung“ angesteuert werden.
 - Leistungsschalter mit Fernauslösung für die Funktion „Aus mit Netztrennung“

Bild 3 Prinzip Stromklemmenaufbau Anschaltung Zähler und Messwertumformer

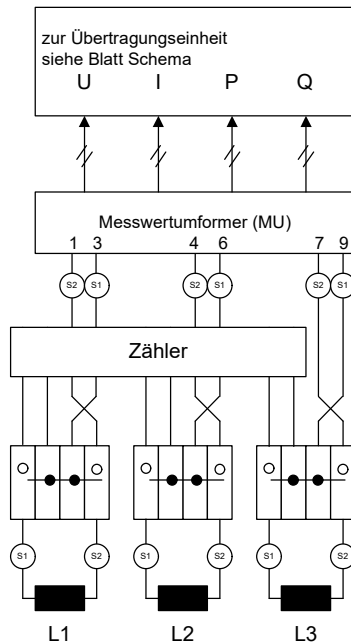
Technische Mindestanforderungen Netzsicherheitsmanagement

Seite/Umfang
20/21

Zuständig
Vertrieb

Herausgeber
Kundenmanagement

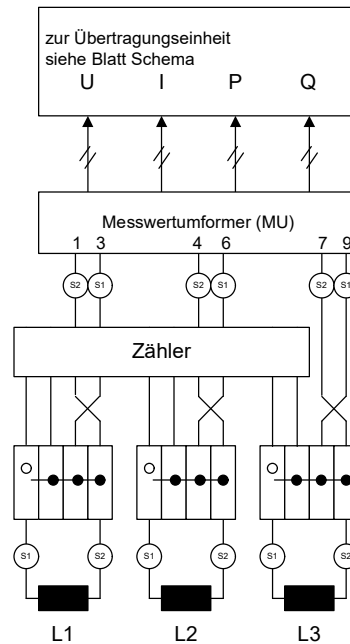
Ausgabe
01/2021



Stromwandler X/5A
Erzeugungsanlage (ERZ)

Zustand: Zähler und MU
im Stromfad

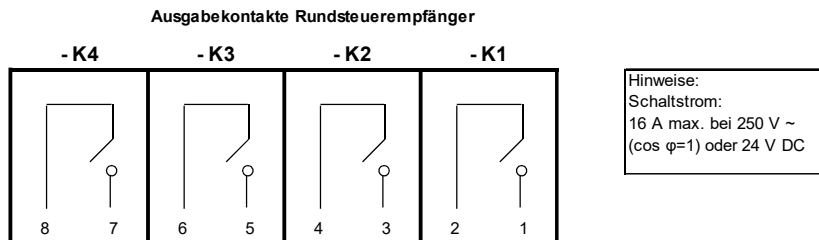
Hinweis: Die Anschaltung der Strom-
pfade für den Messwertumformer
muss entgegen dem Richtungssinn
für den Zähler erfolgen.



Stromwandler X/5A
Erzeugungsanlage (ERZ)

Zustand: Zähler im Stromfad
MU nicht im Stromfad
(kurzgeschlossen)

Bild 4 Anschlusschema des Rundsteuerempfängers für Erzeugungsanlagen bis 100 kW installierter Leistung



oben	Übergabeklemmenkleiste									
- xÜ	Bf_100%_P	Bf_100%_S	Bf_60%_P	Bf_60%_S	Bf_30%_P	Bf_30%_S	Bf_0%_P	Bf_0%_S	Z	L
Messertrennklemme MTK-P/P	IOI	IOI	IOI	IOI	IOI	IOI	IOI	IOI	UK 5 (bl)	UK 5 (gr)
Klemmen-Nr.	1	2	3	4	5	6	7	8	9	10
unten										
	Befehl Freigabe 100% gemeinsames Potenzial	Befehl Freigabe 100% Schließer	Befehl Freigabe 60% gemeinsames Potenzial	Befehl Freigabe 60% Schließer	Befehl Freigabe 30% gemeinsames Potenzial	Befehl Freigabe 30% Schließer	Befehl Freigabe 0% gemeinsames Potenzial	Befehl Freigabe 0% Schließer	230 V AC Neutraler Leiter	230 V AC Leiter

Technische Mindestanforderungen Netzsicherheitsmanagement

Seite/Umfang
21/21

Zuständig
Vertrieb

Herausgeber
Kundenmanagement

Ausgabe
01/2021